



Drehmoment- und Rastscharniere



Art.:6871



Art.:6875



Art.:6871.04



Art.:6871.05



Art.:6876



Art.: 150.SK-T-ZA



Art.: 150.SK-T-ZA



Art.: 150.HG-TA



Art.: 150.HG-IT MC



Art.: 150.SF-TH



Art.: 150.HG-TS



Art.: 150.HG-ITS



Art.: 150.HG-ITM

Der Vorteil von Drehmomentscharnieren ist, dass jede beliebig eingestellte Position beibehalten wird.
Durch eine Einstellschraube wird das Drehmoment eingestellt.

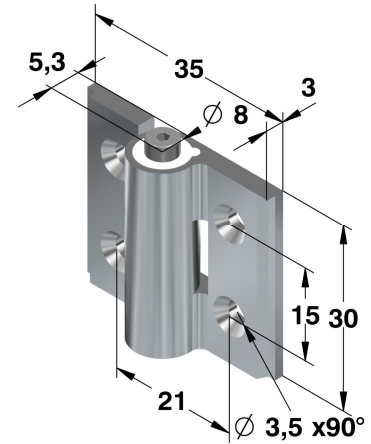
Drehmomentscharniere

Art.Nr.:6871 (gelocht und gesenkt)

Haltedrehmoment: 0 – 1 Nm. max.
Stellschraube: Innensechskant 2,5
Betriebstemperatur: -20 °C bis + 80 °C

Max. Zugfestigkeit: 2240 N
Max. Scherfestigkeit: 1050 N

Auch erhältlich als:
Federscharnier siehe Kapitel „Federscharniere“
Rastscharnier siehe Kapitel „Drehmoment- und Rastscharniere“



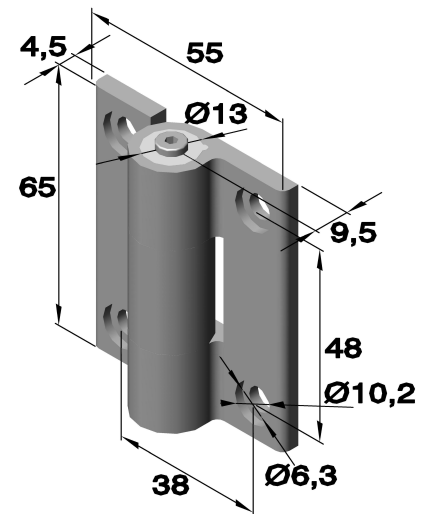
		Artikel Nr.		
Serie	Ausführung	Werkstoff		
		unbehandelt	Eloxiert farblos	schwarz
6871	.01	.70	-	.77
6871	.02	-	.70	-

Art.Nr.:6871 (gelocht und gesenkt)

Haltedrehmoment: 0 - 5 Nm max.
Stellschraube: Innensechskant 4
Betriebstemperatur: -20 °C bis + 80 °C

Max. Zugfestigkeit: 6000 N
Max. Scherfestigkeit: 5000 N

Auch erhältlich als:
Freischwingendes Scharnier siehe Kapitel „Scharniere“
Federscharnier siehe Kapitel „Federscharniere“
Rastscharnier siehe Kapitel „Drehmoment- und Rastscharniere“



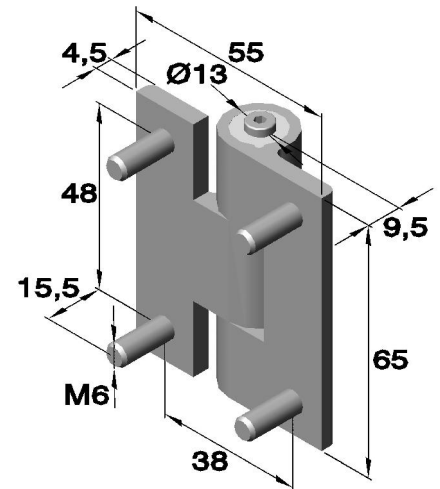
		Artikel Nr.	
Serie	Ausführung	Werkstoff	
		farblos	schwarz
6871	.04	.70	.77

Drehmomentscharniere

Art.Nr.: **6871** (gelocht und gesenkt)

Haltedrehmoment: 0 - 5 Nm max.
Stellschraube: Innensechskant 4
Betriebstemperatur: -20 °C bis + 80 °C

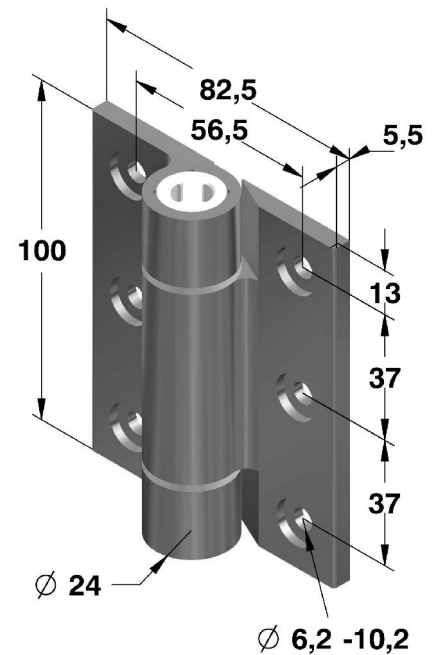
Max. Zugfestigkeit: 6000 N
Max. Scherfestigkeit: 5000 N



Artikel Nr.			
Serie	Ausführung	Werkstoff	
		eloxiert farblos	eloxiert schwarz
		Alu 6060 T5	Alu 6060 T5
6871	.05	.70	.77

Art. Nr. **6876** (gebohrt und gesenkt)

Soft-Close Scharnier
Öffnet und schließt gedämpft
Funktion bis 115° gewährleistet
Drehmoment: 2,5 bis 4,5 Nm

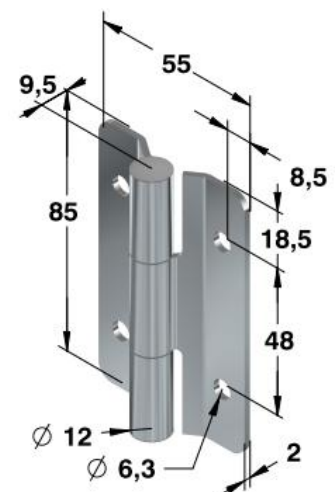


Artikel Nr.			
Serie	Ausführung	Werkstoff	
		eloxiert farblos	eloxiert schwarz
		Aluminium 6060 T5	
6876	.05	.71	.71
6876	.06	.71	.71
6876	.07	.71	.71

Art.Nr.: **6870** (gelocht)

Stabiles Drehmoment -40°C- +80°C
Blende aus Polyethylen.

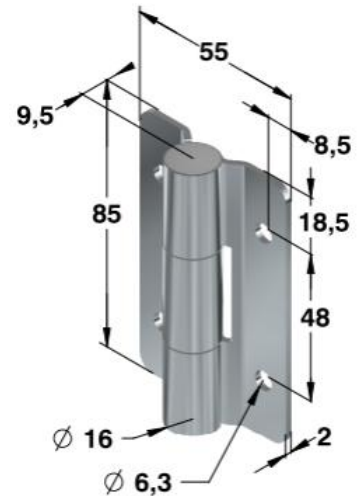
Artikel Nr.				
Serie	Ausführung	Werkstoff		Drehmoment
		unbehandelt	unbehandelt	
		Edelstahl 1.4310	Edelstahl 1.4301	
6870	.01	.30	-	3 N.m
6870	.02	-	.30	freischwingende



Drehmomentscharniere

Art.Nr.:6870(gelocht)

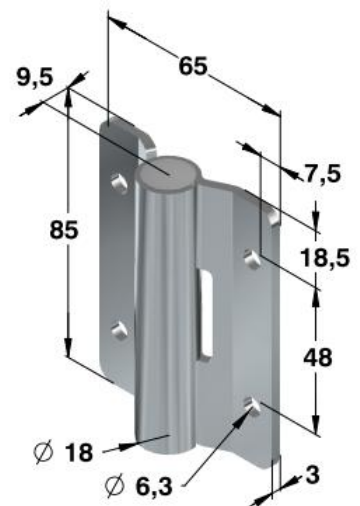
Stabiles Drehmoment -40°C- +80°C
Blende aus Polyethylen.



Artikel Nr.				
Serie	Ausführung	Werkstoff		Drehmoment
		unbehandelt Edelstahl 1.4310	unbehandelt Edelstahl 1.4301	
6870	.03	.30	-	5 N.m.
6870	.04	-	.30	freischwingende

Art.Nr.:6870(gelocht)

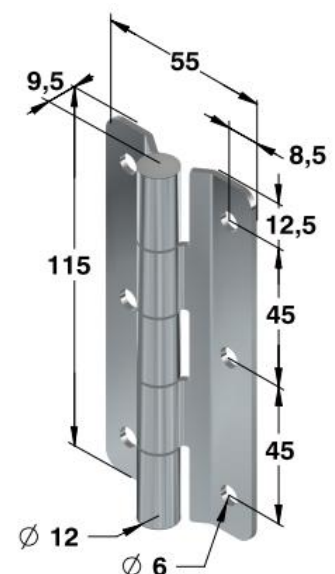
Stabiles Drehmoment -40°C- +80°C
Blende aus Polyethylen.



Artikel Nr.				
Serie	Ausführung	Werkstoff		Drehmoment
		unbehandelt Edelstahl 1.4310	unbehandelt Edelstahl 1.4301	
6870	.05	.30	-	8 N.m.
6870	.06	-	.30	freischwingende

Art.Nr.:6870(gelocht)

Stabiles Drehmoment -40°C- +80°C
Blende aus Polyethylen.



Artikel Nr.				
Serie	Ausführung	Werkstoff		Drehmoment
		unbehandelt Edelstahl 1.4310	unbehandelt Edelstahl 1.4301	
6870	.07	.30	-	4,5 N.m.
6870	.08	-	.30	freischwingende

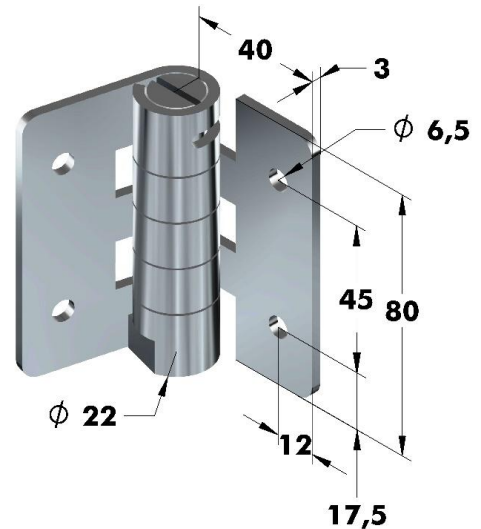
Drehmomentscharniere

Art. Nr. 6877 (gebohrt)

Soft-Close Scharnier mit eingebautem Dämpfer,
konstantem Drehmoment

Funktion bis 115° gewährleistet
Drehmoment pro Paar: 2,2 bis 3,0 Nm

Betriebstemperatur: 0 °C- 40 °C



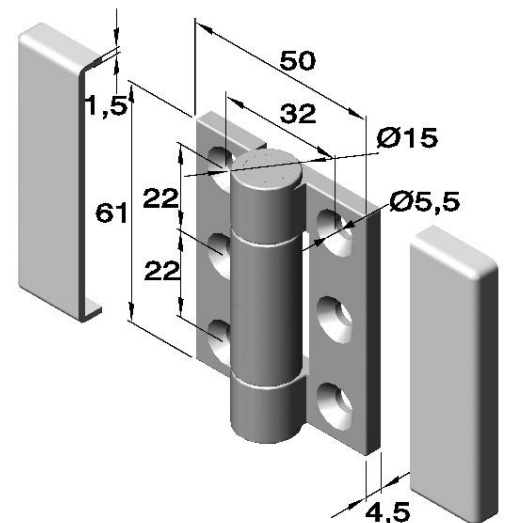
Artikel Nr.		
Serie	Ausführung	Werkstoff
		unbehandelt
6877	.01	Edelstahl
		.30

Art. Nr.: 150.SK-T-ZA (gelocht und gesenkt)

mit konstantem Drehmoment

Abdeckungen aus verchromtem Plastik.

Die angegebenen Drehmomente können Toleranzen aufweisen.



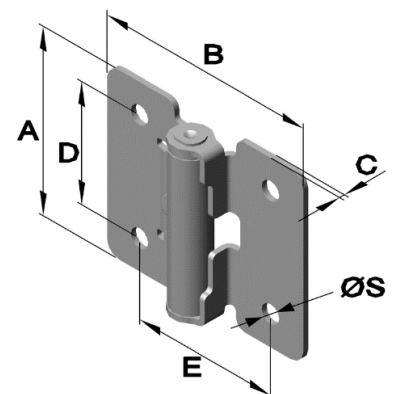
Artikel Nr.			
Serie	Ausführung	Werkstoff	Drehmoment in Nm
		verchromt	
150.SK-T-ZA	1CR	Zamak	2,9
150.SK-T-ZA	2CR	.03	1,9
150.SK-T-ZA	3CR	.03	1,5

Art. Nr.: 150.HG-TS (gelocht)

mit konstantem Drehmoment

Betriebstemperatur: -10 °C ~ 50 °C
Betriebsfeuchtigkeit: ~ 90% RH (oder weniger)

Die angegebenen Drehmomente können Toleranzen aufweisen.



Artikel Nr.			Abmessungen in mm						Drehmoment in Nm
Serie	Ausführung	Werkstoff	A	B	C	D	E	ØS	
		poliert							
		Edelstahl							
150.HG-TS	03	.30	36	32	1,2	18	21	4,3	0,35
	07	.30	48	40	1,2	26	32	4,3	0,7
	15	.30	48	50	2	36	32	4,3	1,5

Drehmomentscharniere

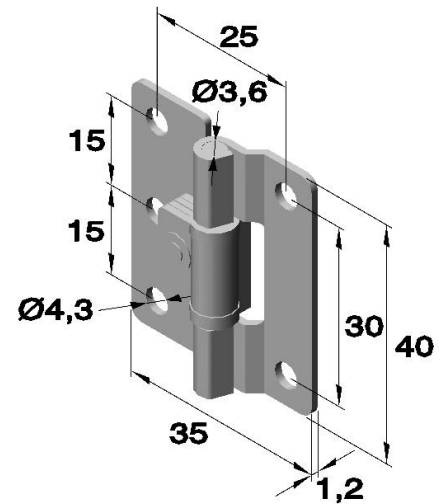
Art. Nr.: 150.SFTH (gelocht)

mit konstantem Drehmoment

Betriebstemperatur: -20 ° C ~ 60 ° C

Die angegebenen Drehmomente können Toleranzen aufweisen.

Artikel Nr.			Drehmoment in Nm
Serie	Aus- führung	Werkstoff	
		poliert Edelstahl	
150.SFTH	-02-5	.30	0,5



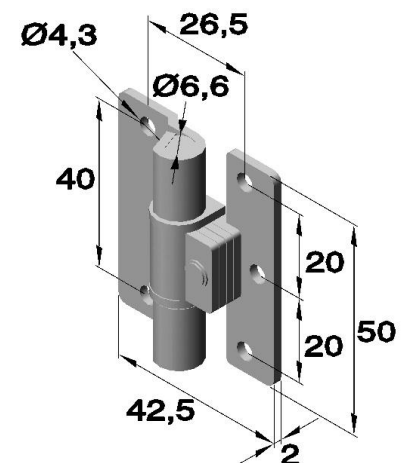
Art. Nr.: 150.SFTH (gelocht)

mit konstantem Drehmoment

Betriebstemperatur: -20 ° C ~ 60 ° C

Die angegebenen Drehmomente können Toleranzen aufweisen.

Artikel Nr.			Drehmoment in Nm
Serie	Aus- führung	Werkstoff	
		poliert Edelstahl	
150.SFTH	-03-9	.30	0,9
	-03-19	.30	1,9



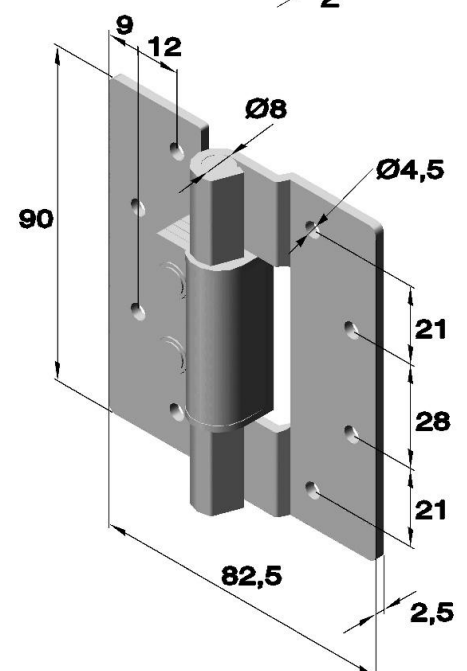
Art. Nr.: 150.SFTH (gelocht)

mit konstantem Drehmoment

Betriebstemperatur: -20 ° C ~ 60 ° C

Die angegebenen Drehmomente können Toleranzen aufweisen.

Artikel Nr.			Drehmoment in Nm
Serie	Aus- führung	Werkstoff	
		poliert Edelstahl	
150.SFTH	-05-35	.30	3,4
	-05-58	.30	5,7



Drehmomentscharniere

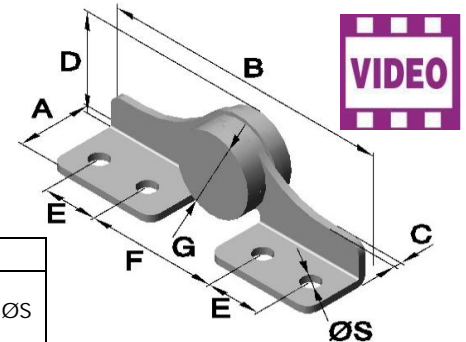
Art. Nr.: 150.HG-TA (gelocht)

mit konstantem Drehmoment

Betriebstemperatur: 0 °C ~ 40 °C

Die angegebenen Drehmomente können Toleranzen aufweisen.

Artikel Nr.			Drehmoment in Nm	Abmessungen in mm						
Serie	Ausführung	Werkstoff poliert Edelstahl		A	B	C	D	E	F	ØS
150.HG-TA	20L (links)	.30	2	18,5	66	2	18	13	27	4,3
	20R (rechts)	.30								
	30L (links)	.30	3							
	30R (rechts)	.30								
	45L (links)	.30	4,5							
	45R (rechts)	.30								



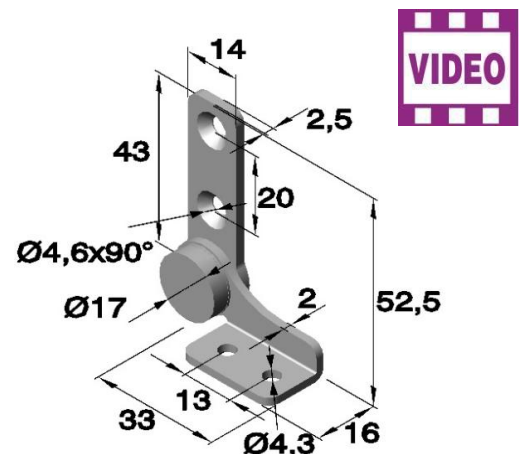
Art. Nr.: 150.HG-TB (gelocht und gesenkt)

mit konstantem Drehmoment

Betriebstemperatur: 0 °C ~ 40 °C

Die angegebenen Drehmomente können Toleranzen aufweisen.

Artikel Nr.			Drehmoment in Nm
Serie	Ausführung	Werkstoff poliert Edelstahl	
150.HG-TB	7L (links)	.30	0,7
	7R (rechts)	.30	
	20L (links)	.30	2
	20R (rechts)	.30	
	30L (links)	.30	3
	30R (rechts)	.30	



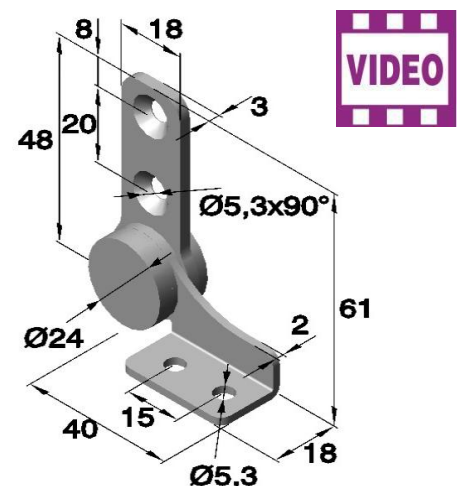
nicht in der Nähe von Wasser benutzt werden, da nicht alle Teile aus Edelstahl sind!

Art. Nr.: 150.HG-TB (gelocht und gesenkt)

mit konstantem Drehmoment

Die angegebenen Drehmomente können Toleranzen aufweisen.

Artikel Nr.			Drehmoment in Nm
Serie	Ausführung	Werkstoff unbehandelt Edelstahl	
150.HG-TB	45L (links)	.30	4,5
	45R (rechts)	.30	



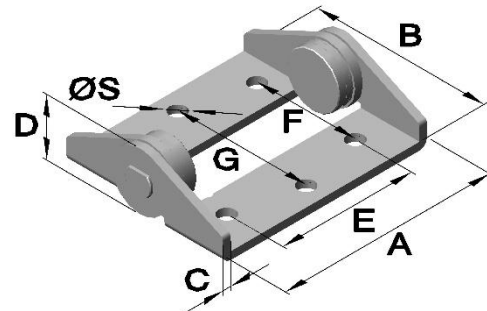
Drehmomentscharniere

Art. Nr.: 150.HG-IT (gelocht)

mit konstantem Drehmoment

Betriebstemperatur: -10 ° C ~ 50 ° C

Öffnungswinkel: ca.190 °

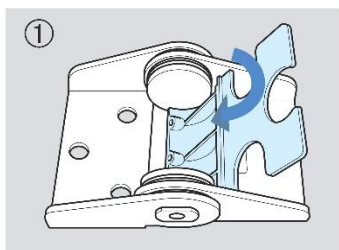


Die angegebenen Drehmomente können Toleranzen aufweisen.

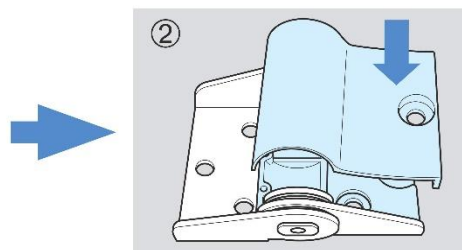
Artikel Nr.			Drehmoment in Nm	Abmessungen in mm							
Serie	Ausführung	Werkstoff poliert Edelstahl		A	B	C	D	E	F	G	ØS
150.HG-IT	S25	.30	2,5	54	44	2	15,5	34	26	34	4,3
	S35	.30	3,5								
	SF	.30	Frei schwingend								
	M50	.30	5,0	54	80	2	25	34,8	36	66	5,3
	M70	.30	7,0								
	MF	.30	Frei schwingend								

Abdeckung für Art. Nr.: 150.HG-IT

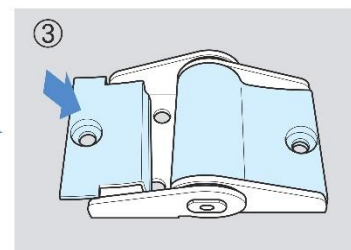
Artikel Nr.		Werkstoff
Serie	Ausführung	Silber- (metallic)
150.HG-IT	SC	ABS
150.HG-IT	MC	ABS



1. Abdeckung A unter den Scharnierstift einsetzen.



2. Abdeckung B auf die Abdeckung A setzen.



3. Abdeckung C einsetzen.

Drehmomentscharniere

Art. Nr. 6493 (gelocht)

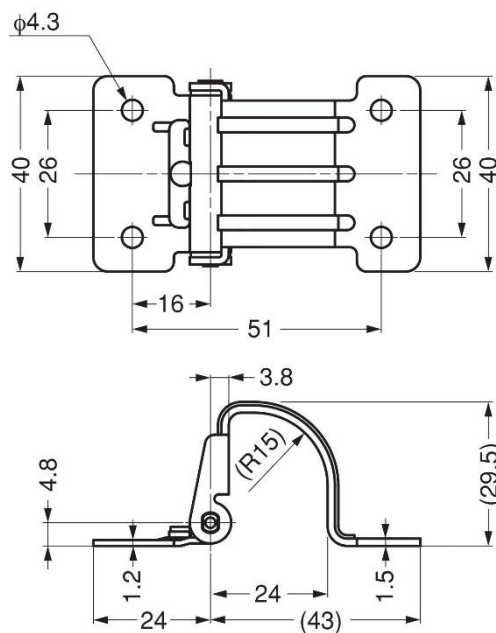
Scharnier für unsichtbaren Anschlag
mit konstantem Drehmoment

Nur für den Innenbereich.
Kann horizontal und vertikal verwendet werden.

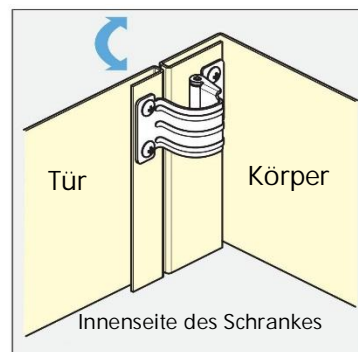


Artikel Nr.			Drehmoment in Nm
Serie	Aus- führung	Werkstoff	
		poliert	
6493	.01	.33	0,7

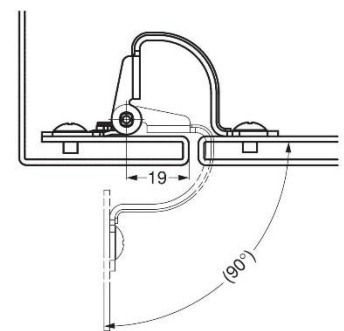
Die angegebenen Drehmomente können Toleranzen aufweisen.



[Installation]



Installationszeichnung



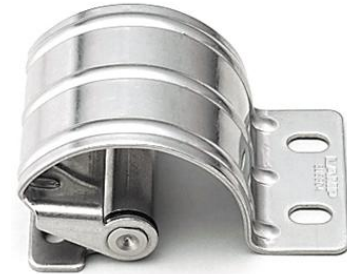
Drehmomentscharniere

Art. Nr.: 150.HG-TUWA (gelocht)

Verdecktes Scharnier
mit Anschlag und konstantem Drehmoment

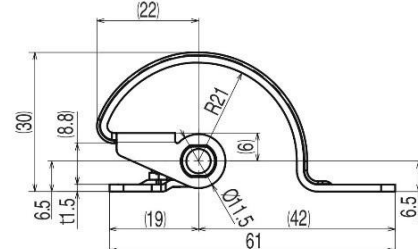
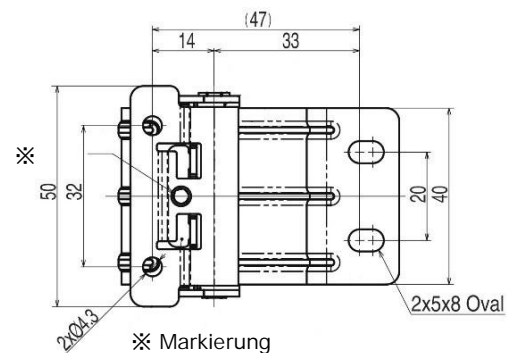
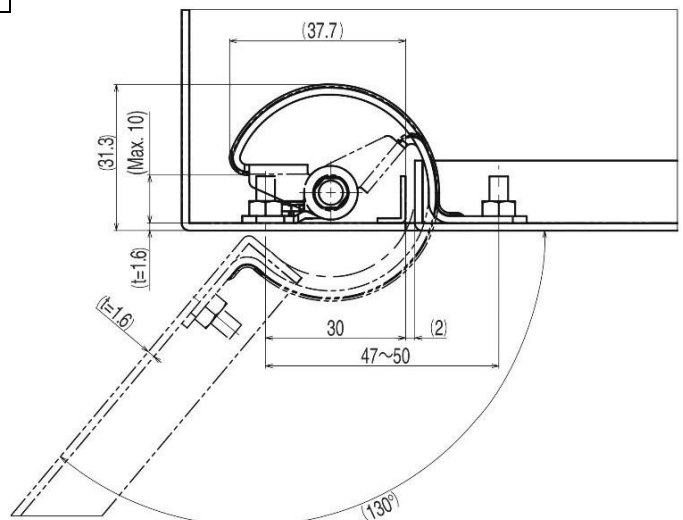
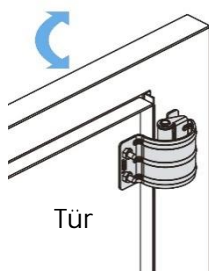
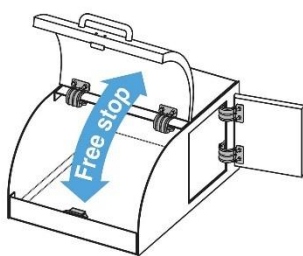
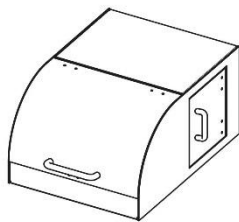
Öffnungswinkel (130°).

Kann horizontal oder vertikal verwendet werden.



Artikel Nr.			Drehmoment in Nm
Serie	Ausführung	Werkstoff poliert Edelstahl	
150.HG-TUWA	07	.33	0.7
150.HG-TUWA	15	.33	1.5

Anwendungsbeispiel



Drehmomentscharniere

Art. Nr.: 150.HG-T30.S15 (gelocht)

2-achsiges Scharnier mit konstantem Drehmoment.

Betriebstemperatur: 0 °C ~ 40 °C

Drehmoment stabil in beiden Richtungen.

Drehmoment schwenken: 2,9 Nm

Drehmoment drehen: 1,4 Nm

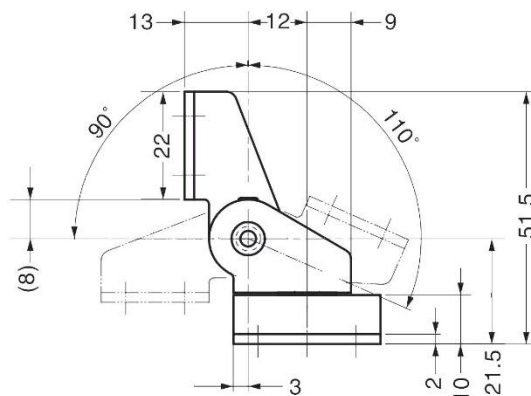
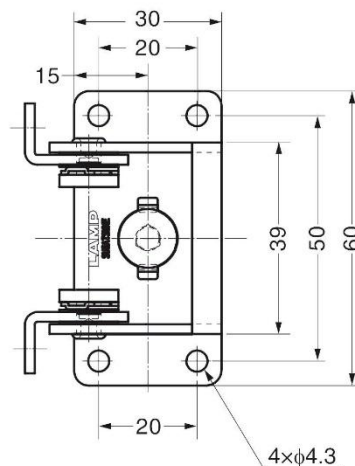
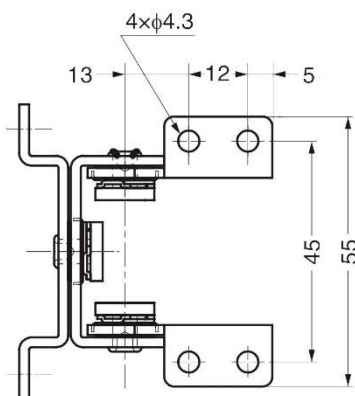
Rotation um die X-Achse ist nicht begrenzt von 0° bis 180°.

Rotation um die Y-Achse ist nicht begrenzt von 0° bis 360°.

Geeignet für Bildschirmbewegungen.



Artikel Nr.	
Serie	Werkstoff
	poliert
	1.4016
150.HG-T30.S15	.30



Drehmomentscharniere

Art. Nr.: 150.HG-T70.S30 (gelocht und gesenkt)

2-achsiges Scharnier mit konstantem Drehmoment.

Betriebstemperatur: 0 °C ~ 40 °C

Drehmoment stabil in beiden Richtungen.

Drehmoment schwenken: 7 Nm

Drehmoment drehen: 3 Nm

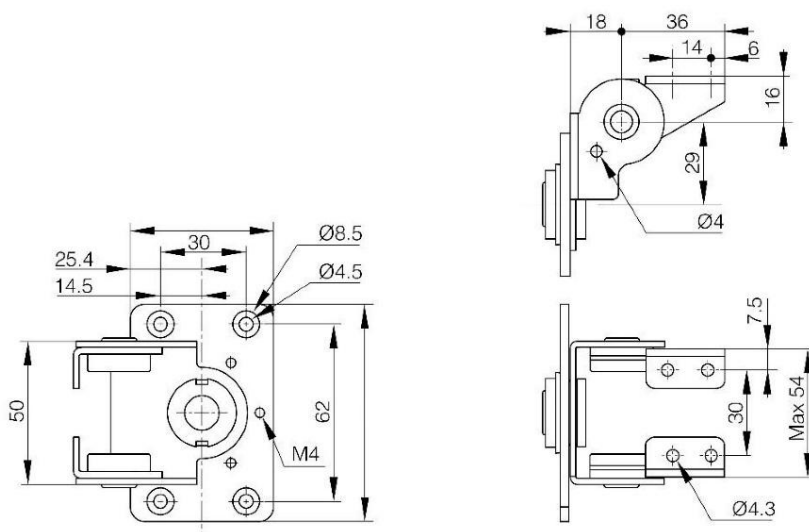
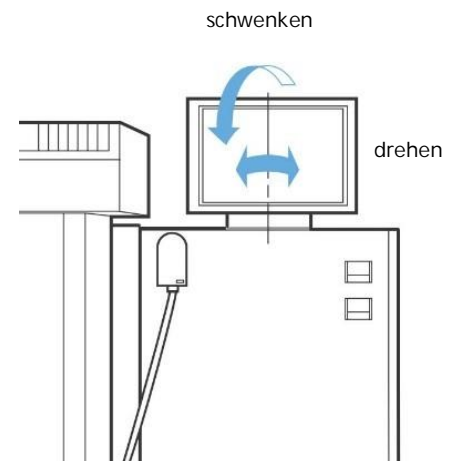


Rotation um die X-Achse ist nicht begrenzt, kann jedoch auf 120° begrenzt werden durch einen zusätzlichen Anschlag.

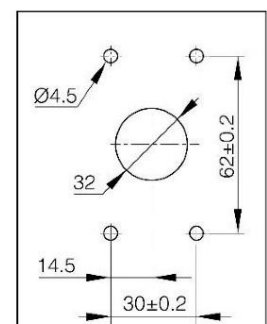
Rotation um die Y-Achse ist nicht begrenzt, kann jedoch auf 30° bis 90° begrenzt werden durch zusätzlichen Anschlag (versch. Löcher in Montageplatte).

Elektrokabel können durch die Bohrung in der Montageplatte geführt werden.
Geeignet für Bildschirmbewegungen.

Artikel Nr.			
Serie	Werkstoff	Abmessungen in mm	
		poliert	A
	1.4016		
150.HG-T70.S30	.30	50	76



[Ausschnittmaße]



Drehmomentscharniere

Art. Nr.: 150. KA-T100S50

Monitorhalterung mit konstantem Drehmoment
und Zusatzsperre

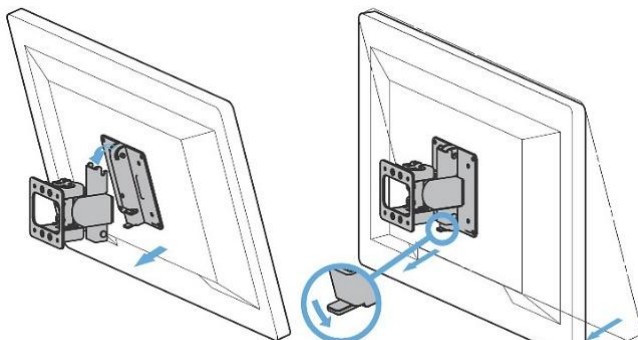
Schwenkung 180°, Neigung 40°.
Anwendbare Monitorgröße: 12 ~ 22,9 Zoll (bis etwa 10,0 kg)

Kann schnell installiert und entfernt werden.

Die Zusatzverriegelung (im verschlossenen Zustand)
wird vorübergehend freigegeben, wenn
eine schwere Last aufgebracht wird.

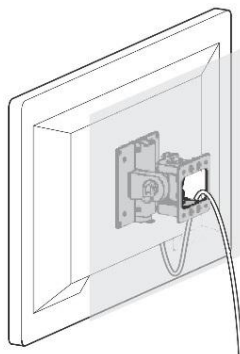
Befestigungslöcher gemäß VESA-Standard (75 × 75 mm, 100 × 100 mm).

Nach dem Einbau der Zusatzsperre den Monitor nicht gewaltsam bewegen!
Nach dem Einbau des Monitors, sicherstellen, dass der Freigabehebel verriegelt ist.
Nicht kontinuierlich bewegen.



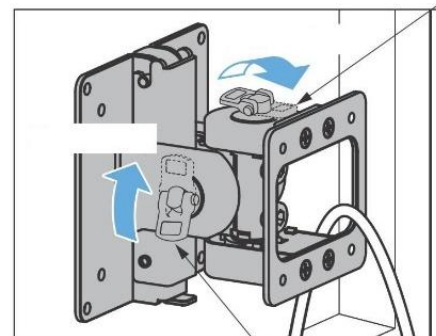
Der Monitor kann mit
einem Tastendruck
montiert werden.

Den Freigabehebel
nach unten drücken
und den Monitor nach
unten kippen.
Dann kann der Monitor
entfernt werden.

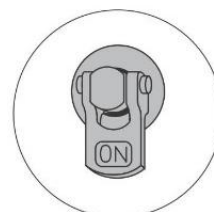


Der Ausschnitt ermöglicht das Strom- und Monitorkabel
aus der Montagefläche herauszuziehen.

Schwenkung
(Zusatzsperre)



Neigung
(Zusatzsperre)



Verriegelt



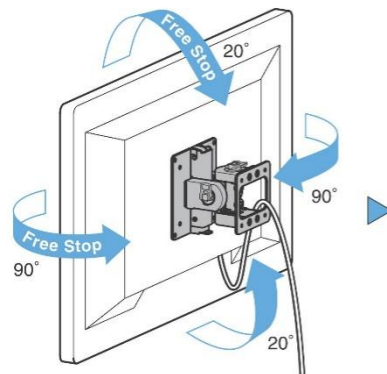
Freigegeben

Drehmomentscharniere

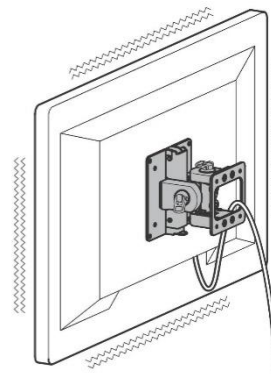
Art. Nr.: 150. KA-T100S50

Monitorhalterung mit konstantem Drehmoment und Zusatzsperre

Freigegeben



Verriegelt

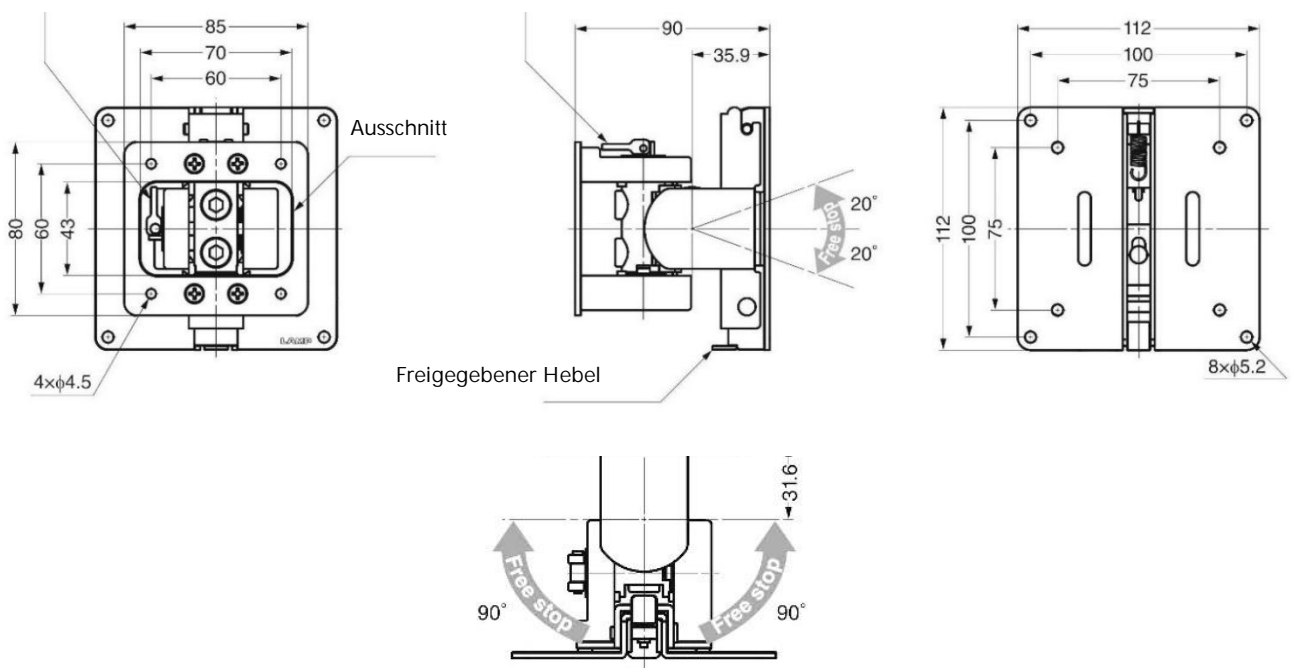


Kann in 20° Schritten geneigt und
in 90° Schritten geschwenkt werden.

Die Zusatzverriegelung verhindert
ein Durchhängen des Monitors
aufgrund von Vibrationen.

Neigung
Zusatzverriegelung
(Freigegeben)

Schwenkung
Zusatzverriegelung
(Freigegeben)



Drehmomentscharniere

Art. Nr.: 150.KA-150

Monitorhalterung mit konstantem Drehmoment
Inklusive Inbusschlüssel (zur Befestigung des Montagebodens)

Die Monitorhalterung dient zum Verschieben
und Anpassen der Monitorposition.

Die Haltbarkeit variiert je nach Betriebsumgebung
und Häufigkeit der Anpassung.

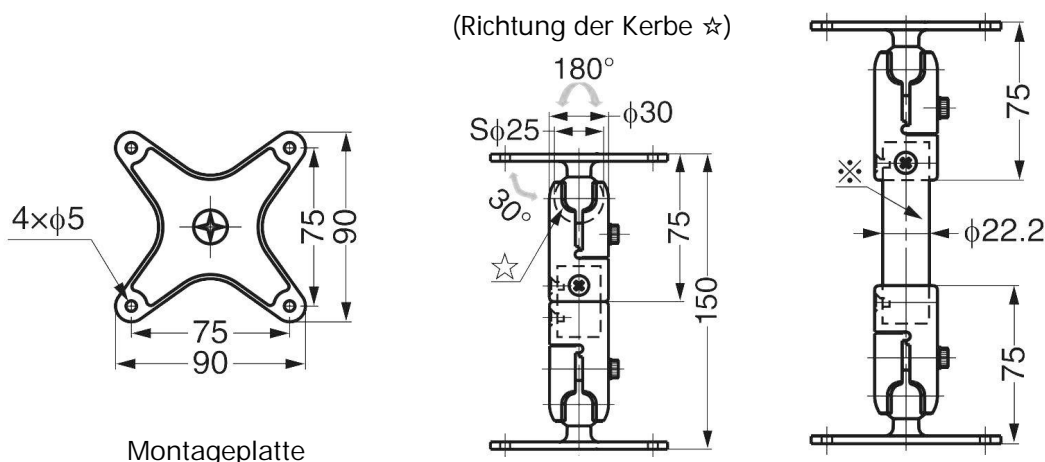
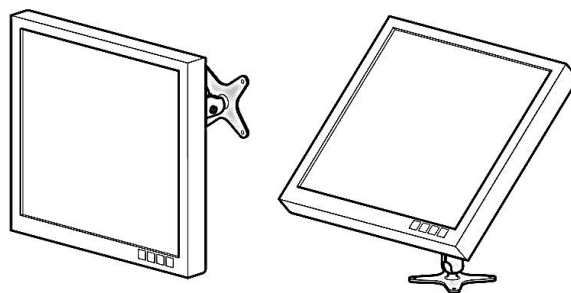
Die Gesamtlänge kann durch Anpassen des Teleskopstabs
geändert werden. Das kugelförmige Halteteil ermöglicht das Einstellen
auf einen beliebigen Winkel (Die Schraube lösen und anpassen).

Während der Verwendung, den Monitor nicht belasten!

Andere Längen auf Anfrage.



Auf Anfrage



※ Die Stangenlänge kann als Bestellbasis
angepasst werden.

Drehmomentscharniere

Art. Nr.: 150. TV

Monitorhalterung „Für Wandmontage“

Zum Befestigen eines kleinen Monitors
(maximal 8 kg)

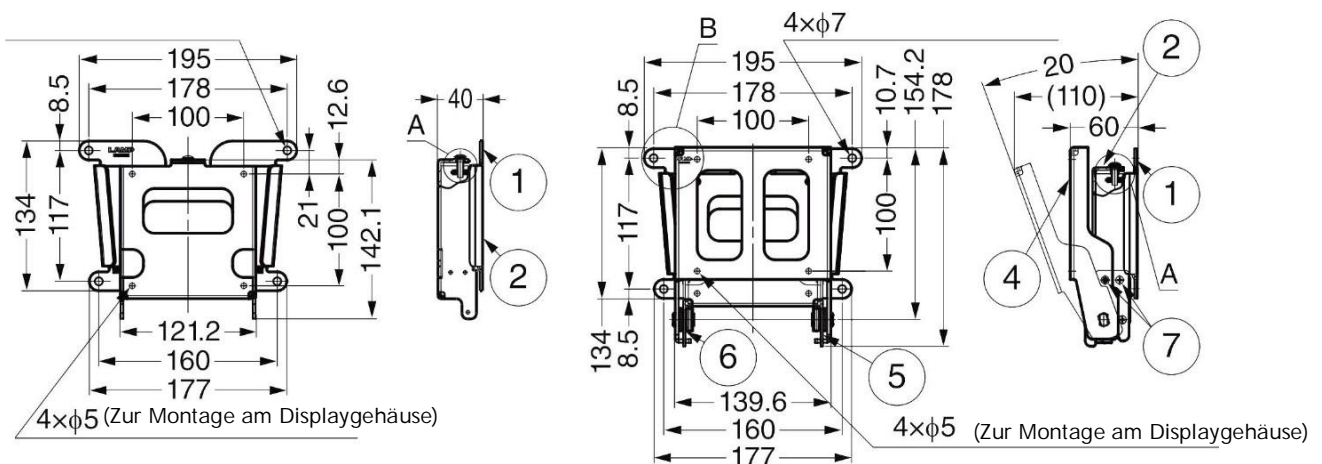
Der einstellbare Typ (150.TV-410SK)
kann den Winkel des Monitors ca. 20 °
aus dem senkrechten Zustand nach vorne kippen.

Die Haltbarkeit variiert je nach Betriebsumgebung
und Häufigkeit der Anpassung.

Während der Verwendung, den Monitor nicht belasten!

Fester Typ:
150.TV-400SK

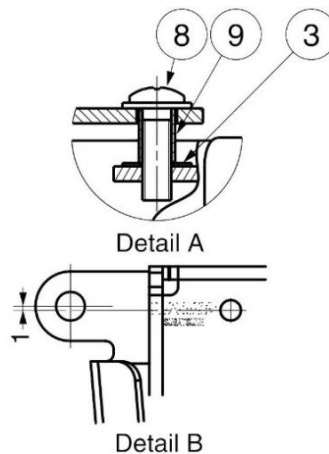
Einstellbarer Typ:
150.TV-410SK



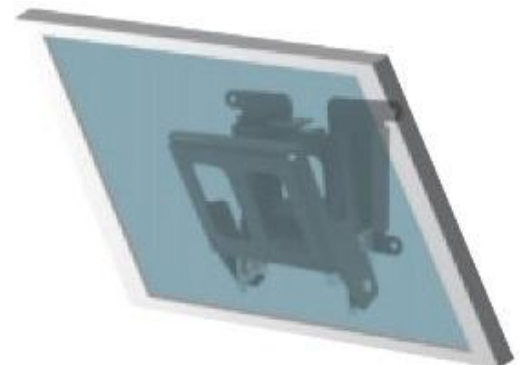
150.TV-400SK

150.TV-410SK

1	Halterung
2	Feste Platte
3	Absturz sichere Unterlegscheibe
4	Einstellbare Platte
5	Scharnier R
6	Scharnier L
7	Senkkopf-Maschinenschraube
8	Linienkopfschraube mit Unterlegscheibe
9	Buchse



Installation (einstellbarer Typ)



Drehmomentscharniere

Art. Nr.: 150.HG-TQJ100 (gelocht)

mit einstellbarem einseitigem Drehmomentwirkung.

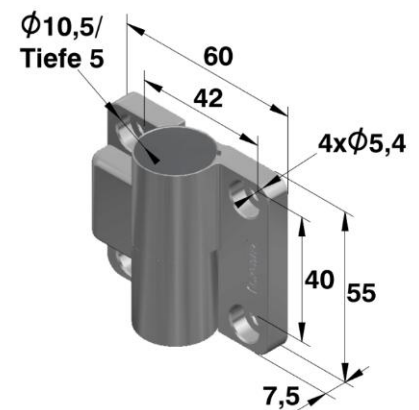
Betriebstemperatur: 0 ~ 40 ° C
Öffnungswinkel ca. (248°).

Erlaubt die Türbewegung in Gegenrichtung ohne Reibung.

Verwenden Sie einen Inbusschlüssel (Nenngröße 5)
für die Drehmomenteinstellung.

Alle Befestigungslöcher benutzen.

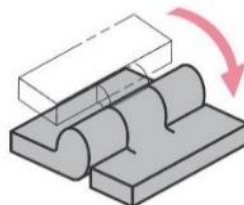
Drehmomenteinstellmutter nicht entfernen!



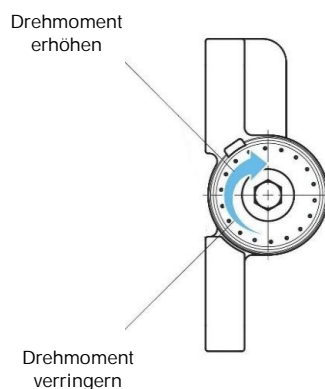
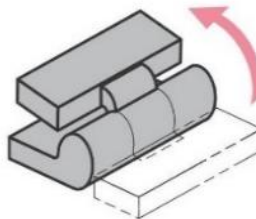
Artikel Nr.			Drehmoment in Nm
Serie	Ausführung	Werkstoff matt verchromt Zamak	
150.HG-TQJ100	-A	.53	0 ~ 10
150.HG-TQJ100	-B	.53	

Drehmoment Wirkungsrichtung

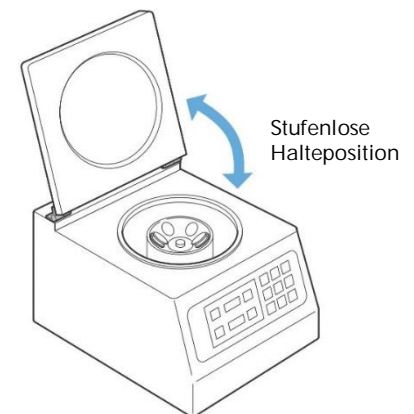
Öffnend
150.HG-TQJ100-A



Schließend
150.HG-TQJ100-B



Anwendungsbeispiel



Da das Drehmoment von 0 bis 10 Nm einstellbar ist, gilt dies für verschiedene Türen.

Drehmomentscharniere

Art. Nr.: 150.HG-ITJ4080 (gelocht)

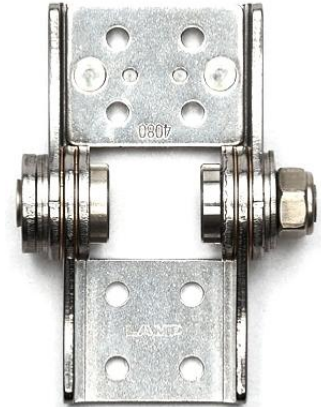


mit einstellbarem Drehmoment

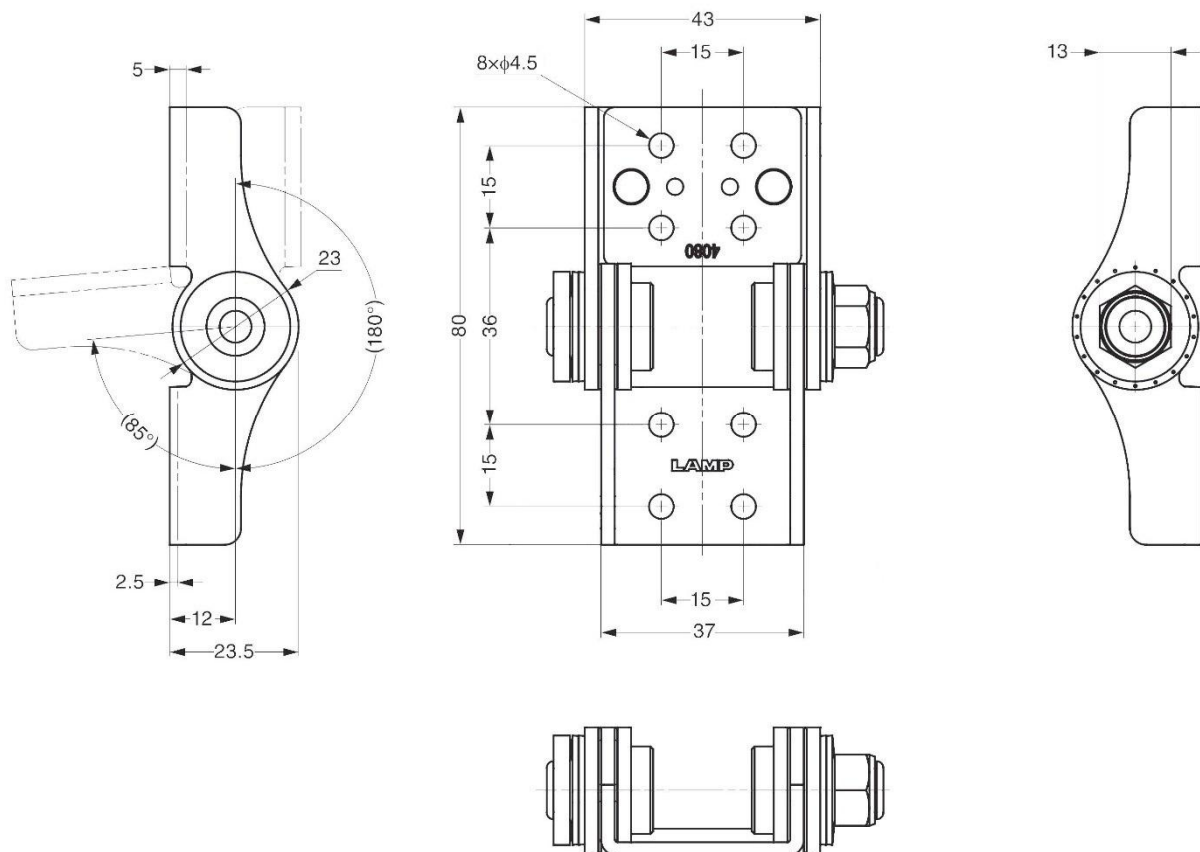
Betriebstemperatur: 0 ~ 40 ° C
Öffnungswinkel (265°).

Die Werkseinstellung für das Drehmoment beträgt 4 Nm.

Verwenden Sie einen Maulschlüssel (Nenngröße 13)
für die Drehmomenteinstellung.
Drehmomenteinstellmutter nicht entfernen!



Artikel Nr.		Drehmoment in Nm
Serie	Werkstoff trowalisiert	
150.HG-ITJ4080	Edelstahl .30	4 ~ 8



Drehmomentscharniere

Art. Nr.: 150.HG-ITHP (gelocht)

mit konstantem Drehmoment

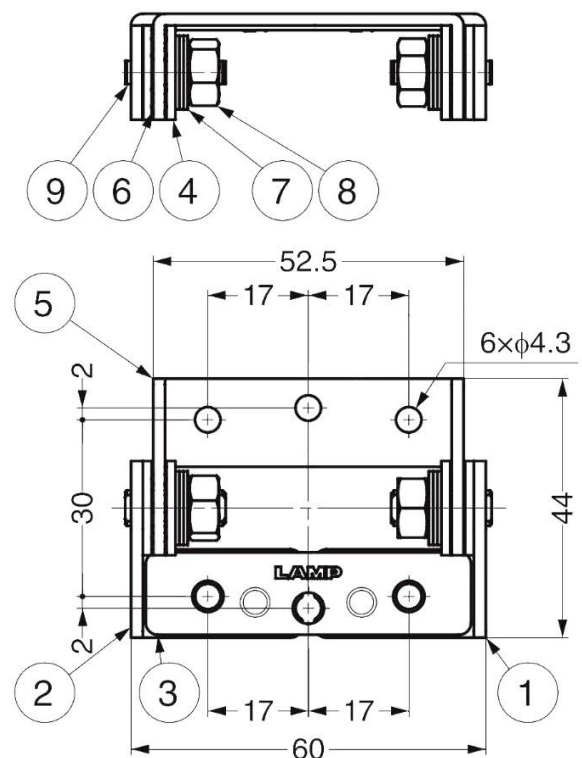
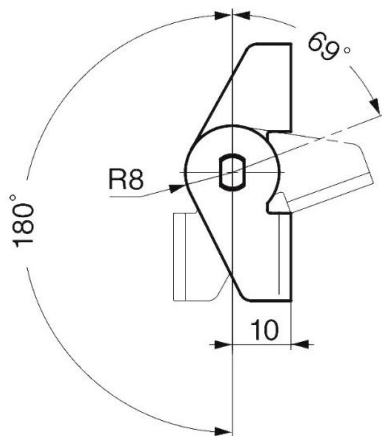
Betriebstemperatur: 0 ~ 100 ° C
Öffnungswinkel ca. (269°).

Geeignet für den Einsatz in wärmeerzeugenden Umgebungen.

Durch den Wärmeeinfluss kann das Drehmoment sich verändern.



Artikel Nr.			Drehmoment in Nm
Serie	Ausführung	Werkstoff	
		trowalisiert Edelstahl	
150.HG-ITHP	07	.30	0.7
150.HG-ITHP	15	.30	1.5
150.HG-ITHP	30	.30	3.0



1	Schenkel L
2	Schenkel R
3	Verbindungsplatte
4	Scheibe
5	Bewegliche Platte
6	Kugeln
7	Federscheibe
8	Sechskantnut
9	Stiftschraube

Drehmomentscharniere

Art. Nr.: 150.HG-TLS30-50-300 (gelocht)

Stangenscharnier mit konstantem Drehmoment.

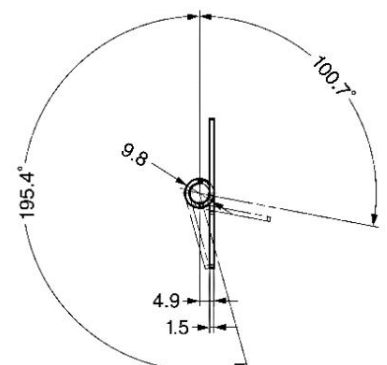
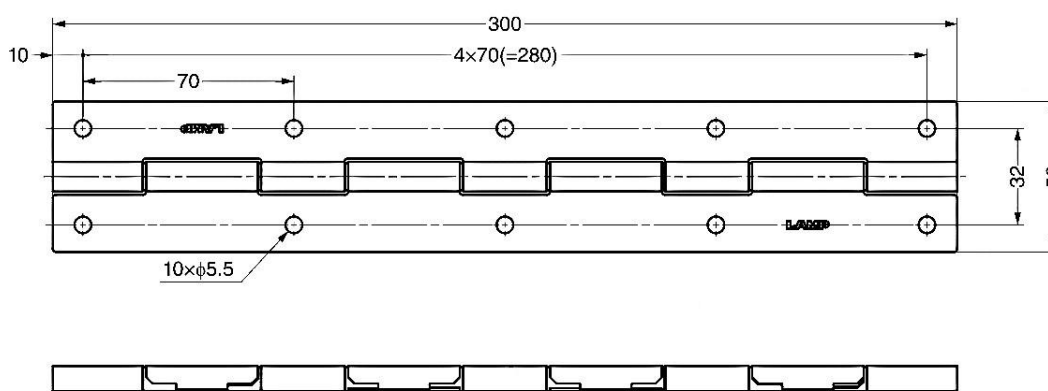
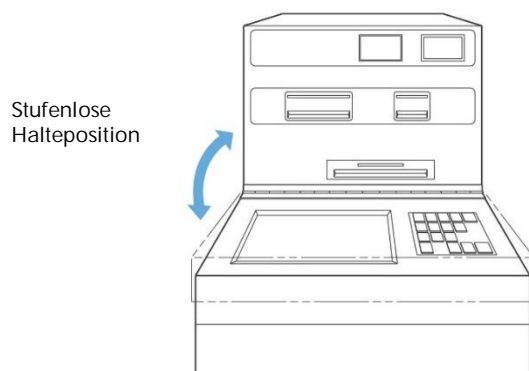
Öffnungswinkel ca. (295°).

Nicht zuschneiden!

Andere Längen auf Anfrage.

Artikel Nr.		
Serie	Werkstoff	Drehmoment in Nm
	unbehandelt Edelstahl	
150.HG-TLS30-50-300	.30	3

Anwendungsbeispiel



Drehmomentscharniere

Art. Nr.: 150.HG-DTB (gelocht und gesenkt)

Scharnier mit konstantem Drehmoment und Rastfunktion.

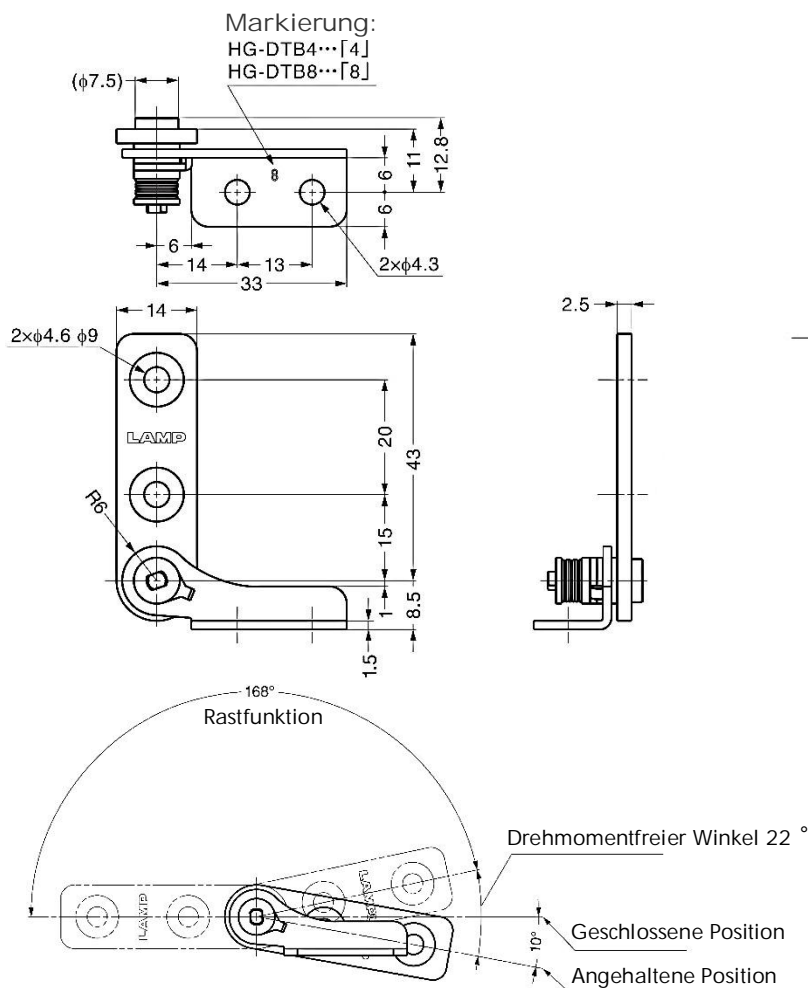
Betriebstemperatur: 0 ~ 40 ° C
Öffnungswinkel ca. (168°).

Bei Verwendung eines Paares: Bitte verwenden Sie in beiden das gleiche Drehmoment.



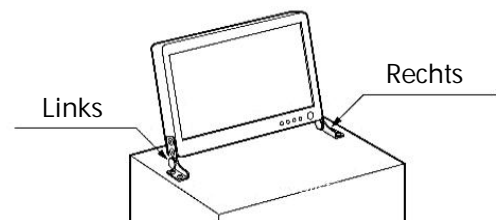
Artikel Nr.		Werkstoff	Drehmoment in Nm	Rastmoment* in Nm
Serie	Ausführung			
150.HG-DTB	4-R (Rechts)	.33	0.4	0.7
150.HG-DTB	4-L (Links)	.33		
150.HG-DTB	8-R (Rechts)	.33	0.8	1.5
150.HG-DTB	8-L (Links)	.33		

* Zum Lösen der Arretierung erforderliches Drehmoment.

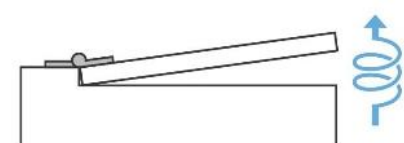


Linke Variante dargestellt.

Anwendungsbeispiel



Die Rastfunktion verhindert ein zurückfedern in geschlossener Position



Drehmomentscharniere

Art. Nr.: 150.HG-TASJ40 (gelocht)

mit einstellbarem Drehmoment

Betriebstemperatur: 0 ~ 40 ° C
Öffnungswinkel ca. (269°).

Verwenden Sie zur Drehmomenteinstellung
einen Maulschlüssel (Nenngröße 13).

Die Werkseinstellung für das Drehmoment beträgt 4,0 Nm

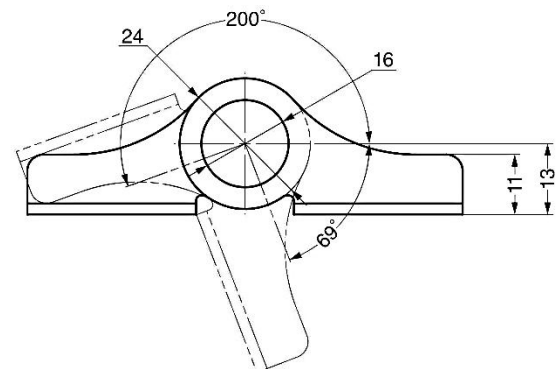
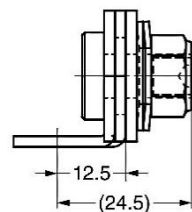
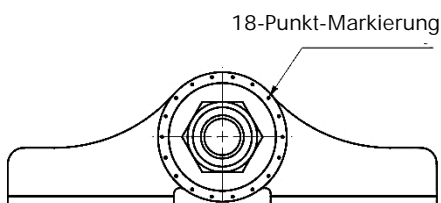
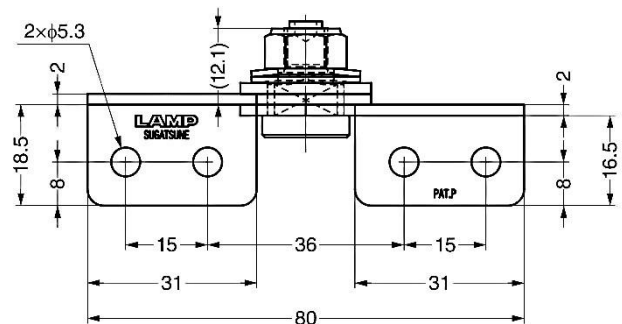
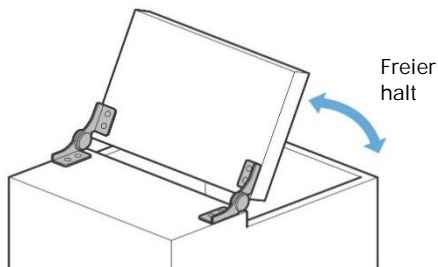
Drehmomenteinstellmutter nicht entfernen!



Artikel Nr.			Drehmoment in Nm
Serie	Aus- führung	Werkstoff poliert Edelstahl	
150.HG-TASJ40	R (Rechts)	.33	0~4.0
150.HG-TASJ40	L (Links)	.33	



Anwendungsbeispiel



Linke Variante dargestellt.

Drehmomentscharniere

Art. Nr.: 150.HG-TBSJ40 (gelocht und gesenkt)

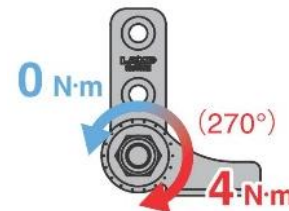
mit einstellbarem Drehmoment

Betriebstemperatur: 0 ~ 40 ° C
Öffnungswinkel ca. (270°).

Verwenden Sie zur Drehmomenteinstellung
einen Schlüssel (Nenngröße 13).

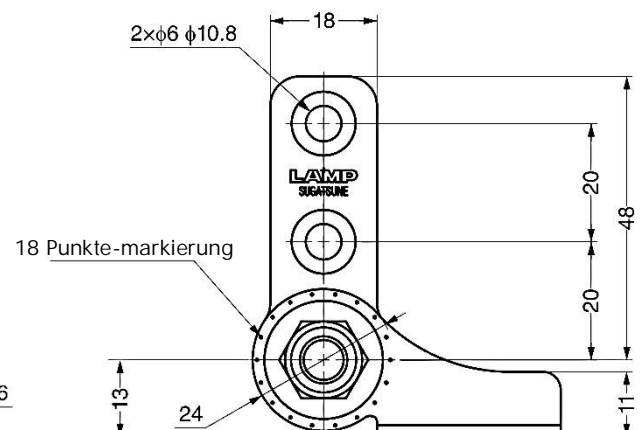
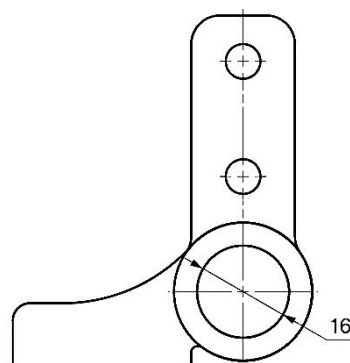
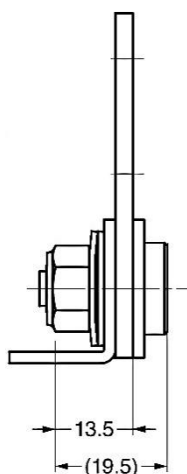
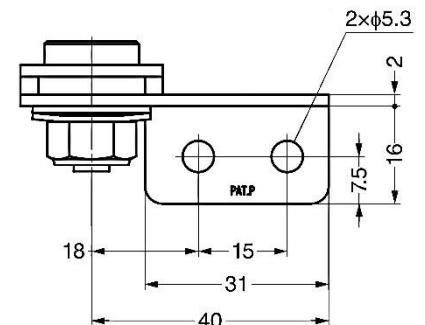
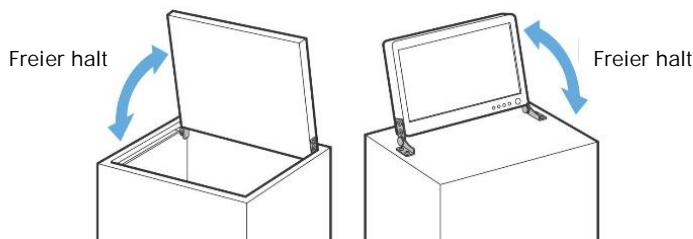
Drehmomenteinstellmutter nicht entfernen!

Die Werkseinstellung für das Drehmoment beträgt 4,0 Nm.



Artikel Nr.			Drehmoment in Nm
Serie	Aus- führung	Werkstoff poliert Edelstahl	
150.HG-TBSJ40	R (Rechts)	.33	0~4.0
150.HG-TBSJ40	L (Links)	.33	

Anwendungsbeispiel



Linke Variante dargestellt.

Drehmomentscharniere

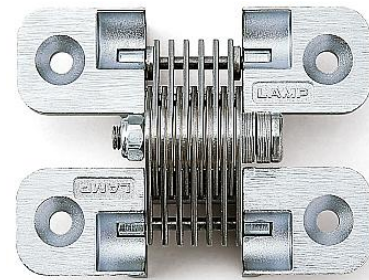
Art. Nr.: 150.HG-RT (gelocht und gesenkt)

Verdecktes Scharnier mit sinkendem Drehmoment

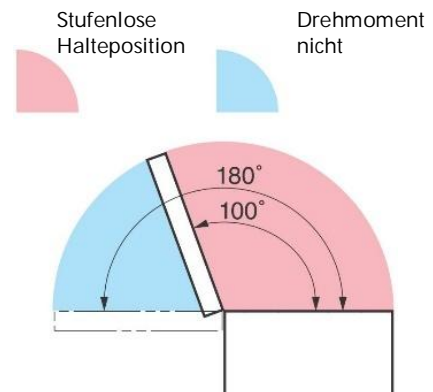
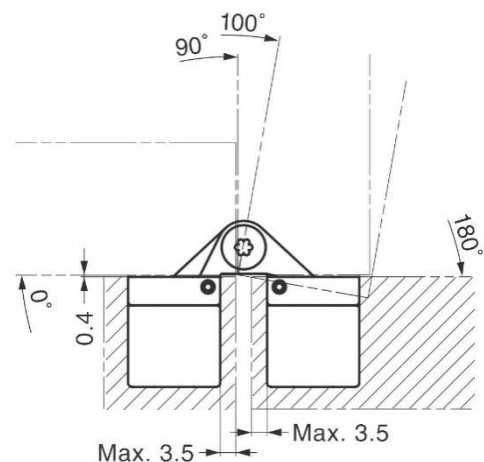
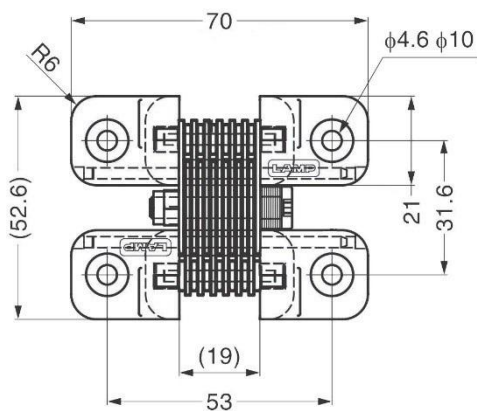
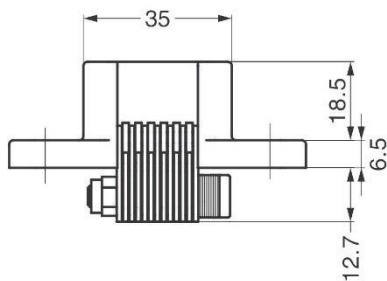
Öffnungswinkel (0° ~ 100°)

Betriebstemperatur: 0 ~ 40 ° C

Das Drehmoment sinkt mit zunehmendem Öffnungswinkel, was das Öffnen des Deckels erleichtert.



Artikel Nr.			Drehmoment in Nm/Paar (Geschlossene Position)
Serie	Aus- führung	Werkstoff verchromt Zamak	
150.HG-RT	30	.53	3
150.HG-RT	50	.53	5



Drehmomentscharniere

Art. Nr.: 150. HG-KNT (gelocht)

mit konstantem Drehmoment Lift-Off Typ.

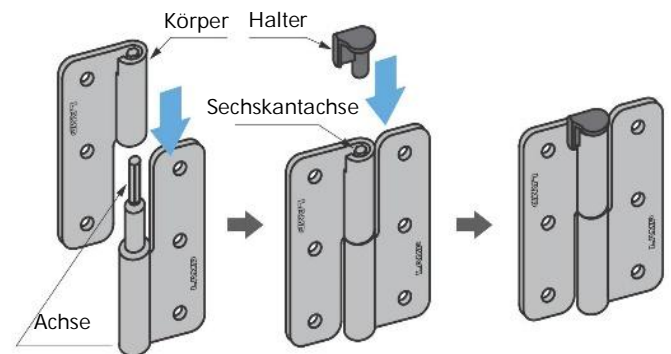
Kann vertikal und horizontal verwendet werden.

Nach dem Einbau der Tür den Halter einsetzen.

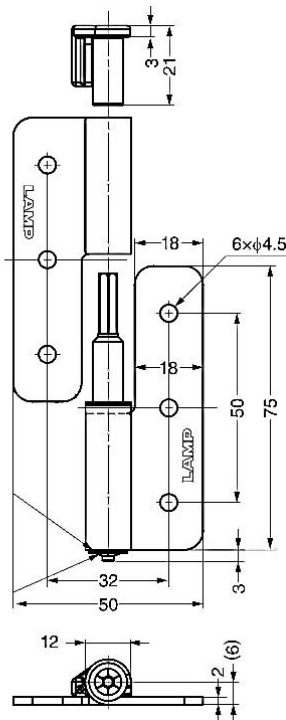
Wenn Sie die Scharniere horizontal verwenden, montieren Sie den Halter gegenüberliegend um das Herausfallen zu verhindern.



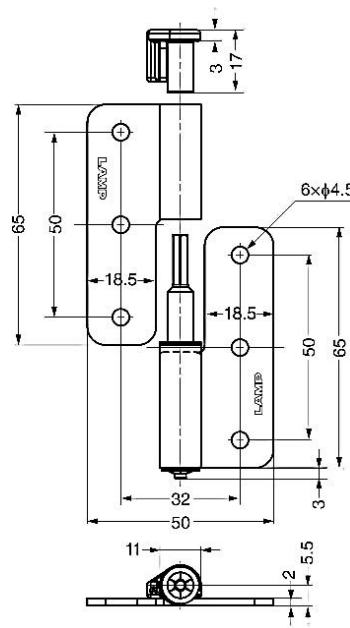
Artikel Nr.			Drehmoment in Nm
Serie	Ausführung	Werkstoff	
150.HG-KNT	3L (Links)	poliert Edelstahl	0.3
150.HG-KNT	3R (Rechts)	.33	
150.HG-KNT	7L (Links)	.33	0.7
150.HG-KNT	7R (Rechts)	.33	
150.HG-KNT	16L (Links)	.33	1.6
150.HG-KNT	16R (Rechts)	.33	



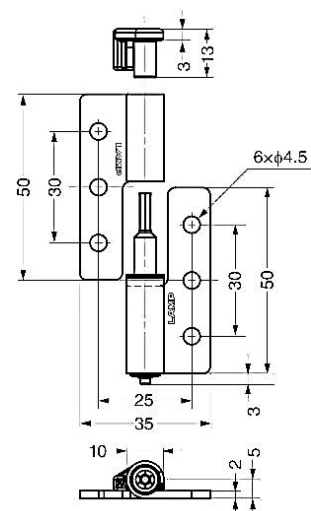
Installieren Sie den Halter, um die Tür innerhalb des Bereichs zu halten, in dem das Drehmoment nicht wirksam ist.



150.HG-KNT16L



150.HG-KNT7L



150.HG-KNT3L

Linke Variante dargestellt.

Drehmomentscharniere

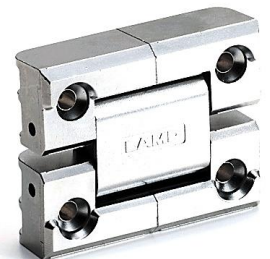
Art. Nr.: 150.HG-TMH (gelocht und gesenkt)



2 achsiges Drehmomentscharnier

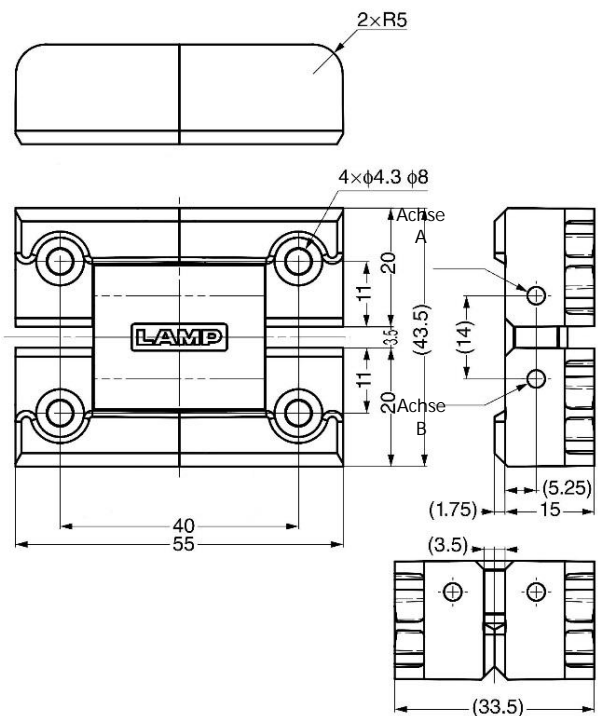
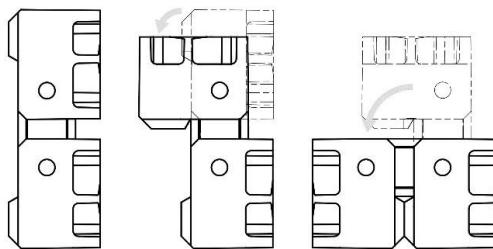
180 ° schwenkbar.

Geeignet für Klapptische in Shops und Zügen.

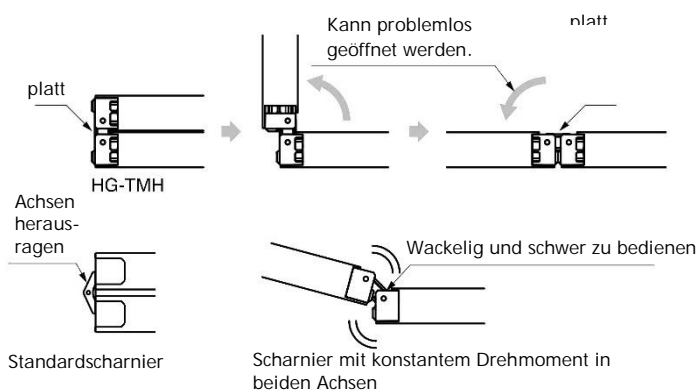


Artikel Nr.		Werkstoff			Drehmoment in Nm	
Serie	Ausführung	Zamak			Achse A	Achse B
		Verchromt	Nickel satiniert	Schwarz		
150.HG-TMH	1530	.53	-SN.51	-BL.57	1.5	3.0
	2030	.53	-SN.51	-BL.57	2.0	

Scharnierbewegungen

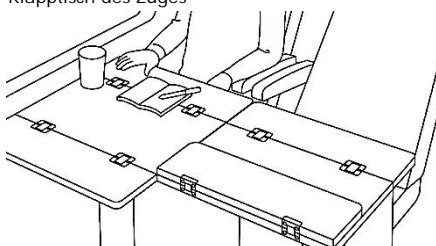


Tischbewegung

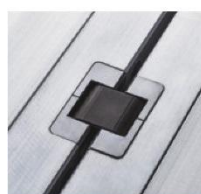


Anwendungsbeispiel

Klapptisch des Zuges



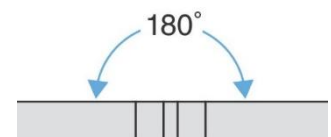
Vollständig geöffnet



geschlossen stehen die Befestigungsschrauben nicht über.



Kein Überstehen der Oberseite der Tür, wenn das Scharnier vollständig geöffnet ist. Die Befestigungsschrauben sind nicht sichtbar, somit bleibt das Design der Tür erhalten.



Drehmomentscharniere

Art. Nr.: 150.HG-JHW16S (gelocht und gesenkt)



Soft-Close Scharnier mit eingebautem Dämpfer, einseitigen konstantem Drehmoment.

Öffnungswinkel ca. (180°)
Betriebstemperatur: 0 ~ 40 ° C

Montieren Sie einen Stopper an der Deckelöffnung Schließposition (0 ~ 120 Grad) für nicht Überschreitung des angegebenen Schwenkbereichs.

Zerlegen oder modifizieren Sie das Produkt nicht!

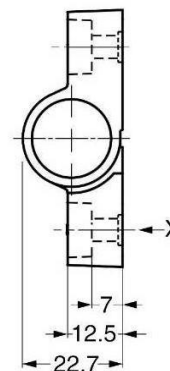
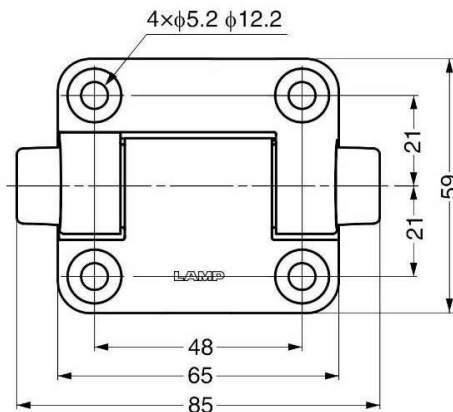
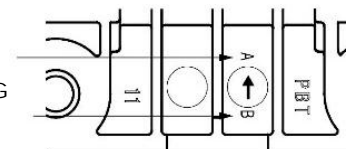


Ansicht (Rückseite)

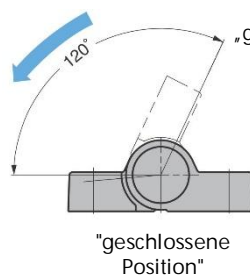
Serie	Artikel Nr.		Werkstoff	Drehmoment in Nm
	Ausführung		Dunkelgrau	
	schließend	öffnend	Kunststoff-PBT	
150.HG-JHW16S	-34	-34G	.85	2.0 ~ 3.4
150.HG-JHW16S	-50	-50G	.85	3.4 ~ 5.0
150.HG-JHW16S	-00 ohne Dämpfer		.85	-

150.HG-JHW16S

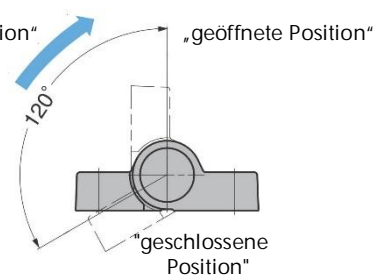
150.HG-JHW16SG



Arbeitsrichtung des Dämpfers



150.HG-JHW16S



150.HG-JHW16SG

Drehmomentscharniere

Art. Nr.: 150.HG-JHW, HG-JHWG (gelocht und gesenkt)



Soft-Close Scharnier mit eingebautem Dämpfer,
einseitigen konstantem Drehmoment.

Öffnungswinkel ca. (115°)

Montieren Sie einen Stopper an der Deckelöffnung
Schließposition (0 ~ 115 Grad) für nicht Überschreitung
des angegebenen Schwenkbereichs.



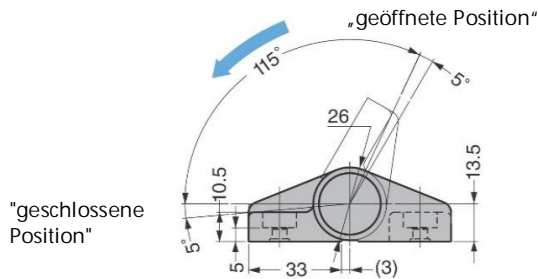
150.HG-JHW



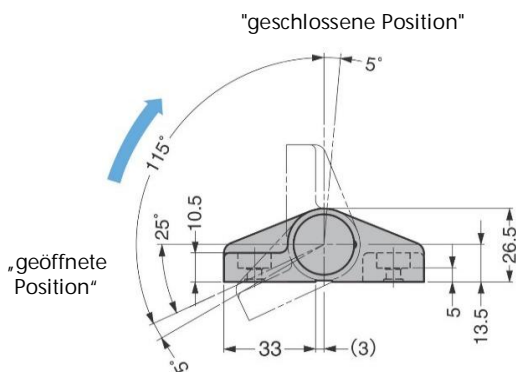
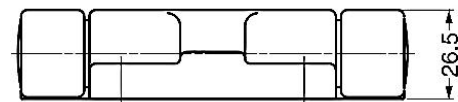
150.HG-JHWG

Artikel Nr.				Drehmoment in Nm/Paar
Serie	Ausführung		Werkstoff	
	schließend	öffnend	Dunkelgrau Kunststoff-PBT	
150.HG-JHW	50	50G	.85	3~5
150.HG-JHW	70	70G	.85	5~7

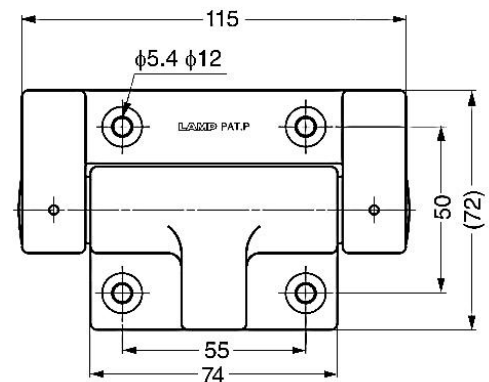
Arbeitsrichtung des Dämpfers



150.HG-JHW



150.HG-JHWG



Drehmomentscharniere

Art. Nr.: 6879 (gelocht)

Soft-Close Scharnier mit eingebautem Dämpfer, einseitigen konstantem Drehmoment.

Öffnungswinkel ca. (115°)

Reibungslose Bewegung in Öffnungsrichtung.

Montieren Sie einen Stopper an der Deckelöffnung Schließposition (0 ~ 115 Grad) für nicht Überschreitung des angegebenen Schwenkbereichs.

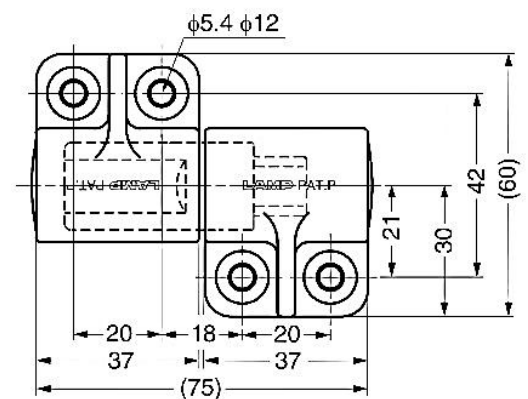
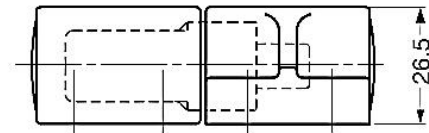
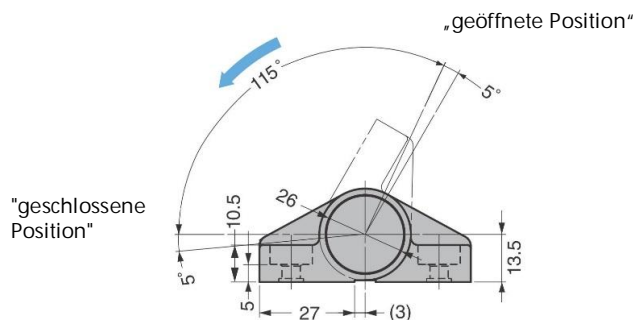
Dieses Produkt wird als Paar ausgeliefert.



Der Dämpfer arbeitet gegen den Uhrzeigersinn.

Artikel Nr.			Drehmoment in Nm/Paar
Serie	Ausführung	Werkstoff	
6879	.01	Dunkelgrau	5~7
		Kunststoff-PBT	
6879	.02	.85	3~5

Arbeitsrichtung des Dämpfers



Linke Variante dargestellt.

Drehmomentscharniere

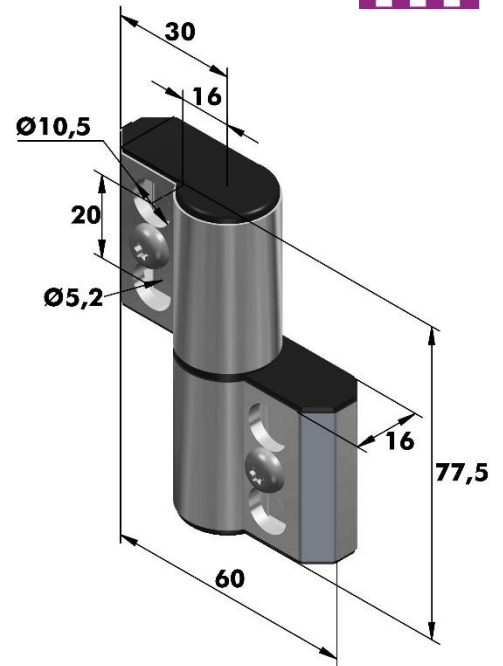
Art.Nr: 6198



mit einseitigen konstantem Drehmoment Wirkungsrichtung
30.000 Lastwechsel

Drehmoment pro Paar: 9 N/m
Anfangsdrehmoment kann variieren zwischen - 20% und + 40%.

Drehmoment temperaturabhängig.
Geeignet um heftige Türbewegungen zu verhindern.
Nicht geeignet bei Vibration, feuchter oder ölhaltiger Umgebung.
Nur für Innenräume geeignet.



Dieses Produkt wird nur als Paar ausgeliefert.

Artikel Nr.			
Serie	Ausführung	Werkstoff	Drehmoment in Nm/Paar
		eloxiert Aluminium	
6198	.01	.70	9
6198	.02	.70	9

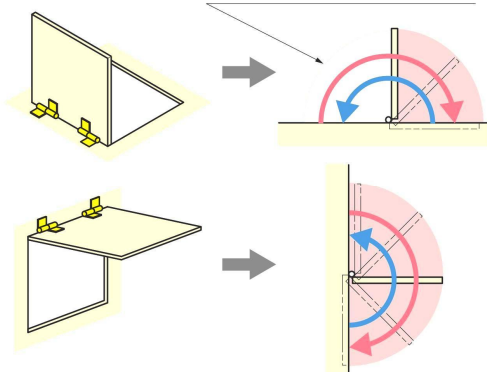
Schaft aus Edelstahl Abdeckungen aus Polyacetal (POM)

Drehmoment Wirkungsrichtung

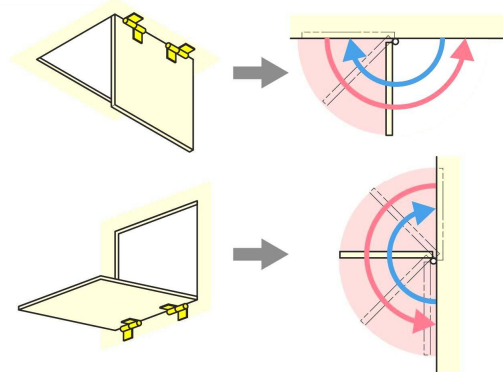
→ Frei beweglich → Reibungsbehaftet Zone, in der die eingestellte Position gehalten wird

6198.01.70

Bereich in dem das Drehmoment nicht effektiv ist. Benötigt wird ein externer Halt um die Tür zu halten.



6198.02.70



Drehmomentscharniere

Art. Nr.: 150.HG-JHM20 (gelocht)

Soft-Close Scharnier mit eingebautem Dämpfer für die „Seitenmontage“ mit einseitig konstantem Drehmoment.

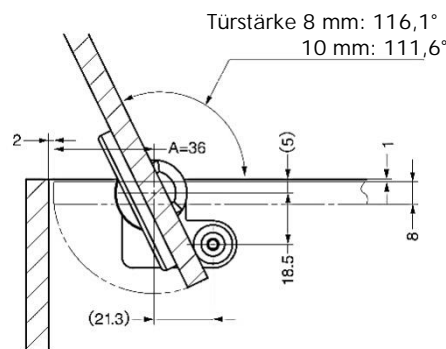
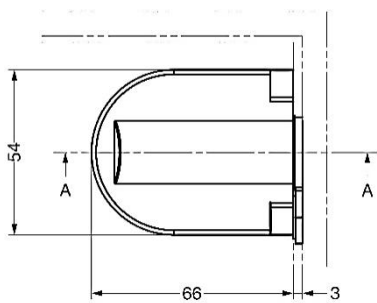
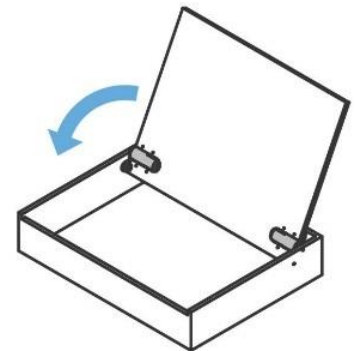
Einsteckmontagetyp.

Mindesttürdicke 8mm
Der Dämpfungsmechanismus funktioniert bei einer Deckelöffnung um ca. 60°.

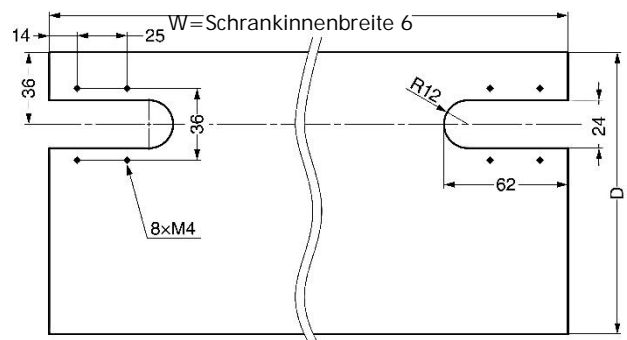
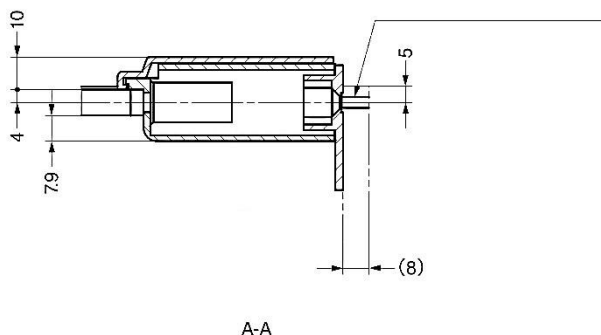


Dieses Produkt wird nur als Paar ausgeliefert.

Artikel Nr.				Drehmoment in Nm/Paar
Serie	Ausführung	Werkstoff		
		Kunststoff-POM		
150. HG-JHM20	-80	schwarz	weiß	6~8



※ Wenn der Abstand vom Schraubenloch zu der Kante 5mm beträgt, wird ein Niveauunterschied von 1mm generiert.



Drehmomentscharniere

Art. Nr.: 150.HG-JHM14 (gelocht)

Soft-Close Scharnier mit eingebautem Dämpfer für die „Seitenmontage“ mit einseitig konstantem Drehmoment.

Betriebstemperatur: 0 ~ 40 ° C
Öffnungswinkel (105°)

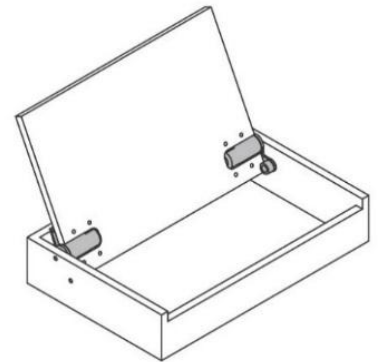
Mindestdeckeldicke 8mm

Der Dämpfungsmechanismus funktioniert bei einer Deckelöffnung um ca. 60 °.

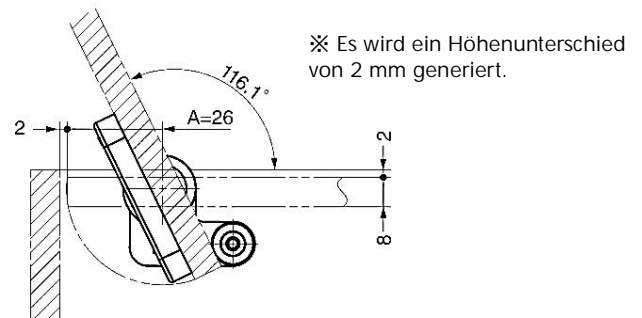
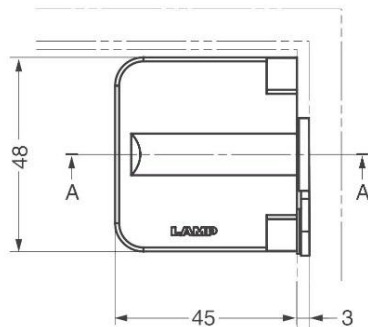


Dieses Produkt wird nur als Paar ausgeliefert.

Artikel Nr.				
Serie	Ausführung	Werkstoff		Drehmoment in Nm/Pair
		Kunststoff-POM		
		schwarz	weiß	
150. HG-JHM14	-S-8	BL.87	WT.81	0.5~0.8
150. HG-JHM14	-S-15	BL.87	WT.81	0.8~1.5
150. HG-JHM14	-S-20	BL.87	WT.81	1.5~2



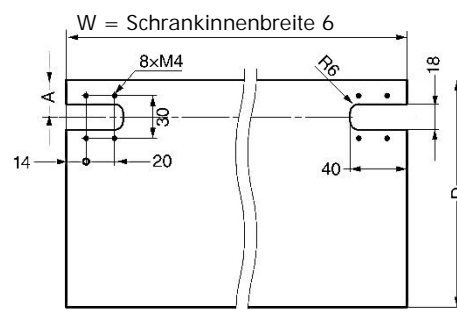
Das Installationsbeispiel in der Bedienungsanleitung bezieht sich auf einen Holzdeckel.



※ Es wird ein Höhenunterschied von 2 mm generiert.



Ausschnittmaße



Drehmomentscharniere

Art. Nr.: 150.HG-JH14-50 (gelocht und gesenkt)

Soft-Close Scharnier mit eingebautem Dämpfer,
mit einseitigen konstantem Drehmoment.

Montieren Sie einen Stopper an der Deckelöffnung
Schließposition (0 ~ 115 Grad) für nicht Überschreitung
des angegebenen Schwenkbereichs.

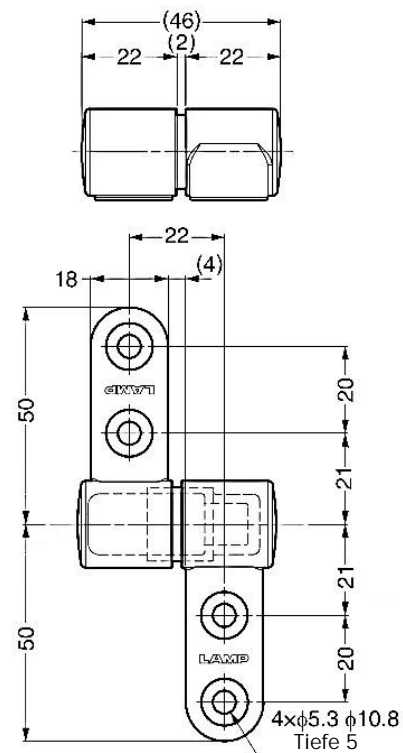
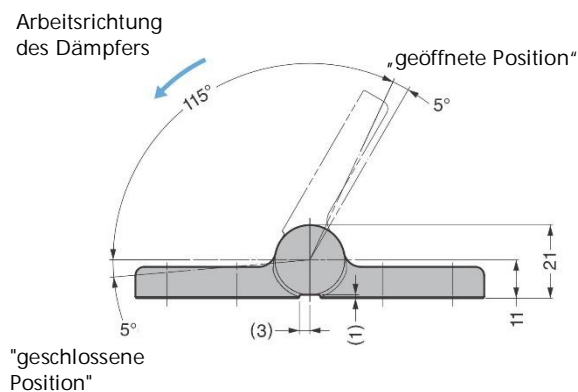


Dieses Produkt wird nur als Paar ausgeliefert.

Artikel Nr.		Drehmoment in Nm/Pair
Serie	Werkstoff	
	150.HG-JH14-50	Hochglanzpoliert
Edelstahl		

Scharnier mit niedrigerem Drehmoment (1,6 bis 3,0 Nm) auf Anfrage.

Arbeitsrichtung des Dämpfers



Linke Variante dargestellt.

Drehmomentscharniere

Art. Nr.: 150.HG-JHM9-S (gelocht und gesenkt)



Soft-Close Scharnier mit eingebautem Dämpfer für die „Seitenmontage“ mit einseitig konstantem Drehmoment.

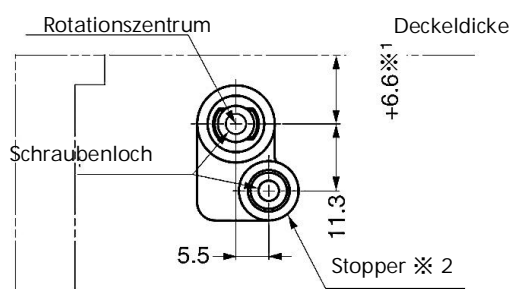
Betriebstemperatur: 0 ~ 40 ° C
Öffnungswinkel (105°)



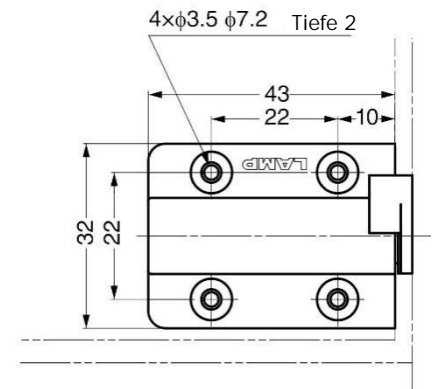
Dieses Produkt wird nur als Paar ausgeliefert.



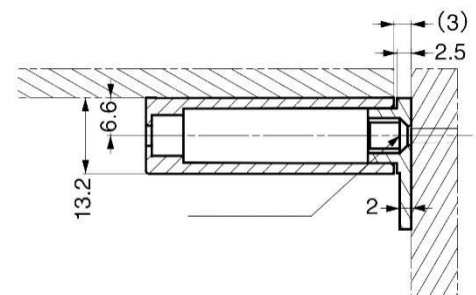
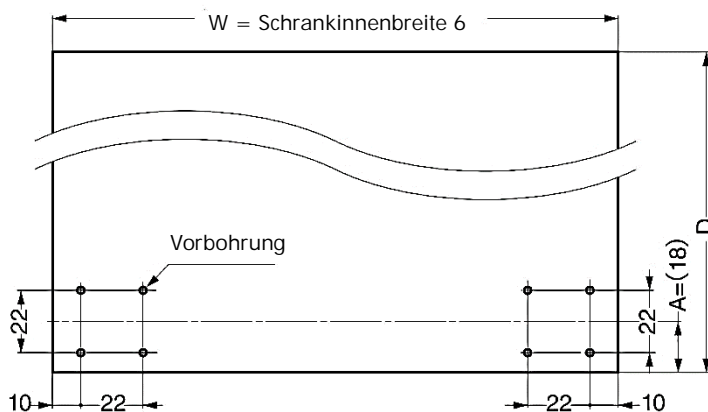
Artikel Nr.			
Serie	Werkstoff		Drehmoment in Nm/Paar
	Kunststoff-POM		
	schwarz	weiß	
150. HG-JHM9-S	BL.87	WT.81	0.054 ~ 0.086
150. HG-JHM9-S4	BL.87	WT.81	0.027 ~ 0.043



※ 1 Abmessung, wenn die Seitenwand bündig mit der Oberseite des Deckels abschließt.
※ 2 Um den Öffnungswinkel des Deckels zu vergrößern, drehen Sie den Stopfen und befestigen Sie ihn.



Ausschnittdimensionen



Drehmomentscharniere

Art. Nr.: 150.HG-JHM9-U (gelocht und gesenkt)



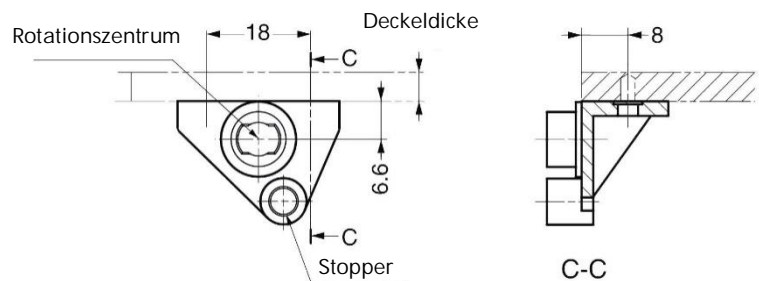
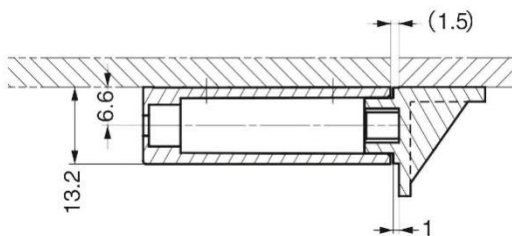
Soft-Close Scharnier mit eingebautem Dämpfer für die Montage von „unten“ mit einseitig konstantem Drehmoment.

Betriebstemperatur: 0 ~ 40 ° C
Öffnungswinkel (105°)

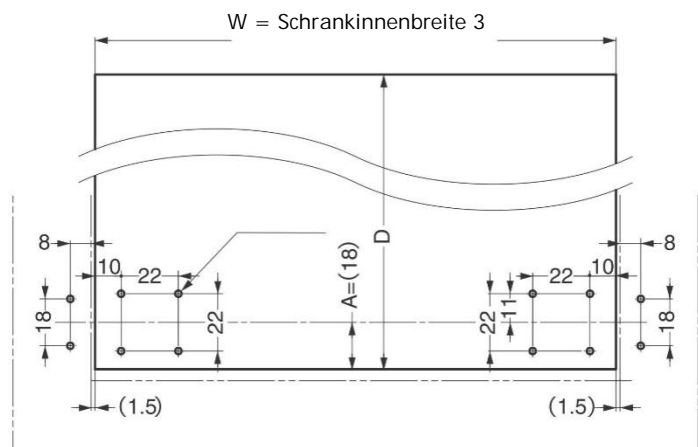
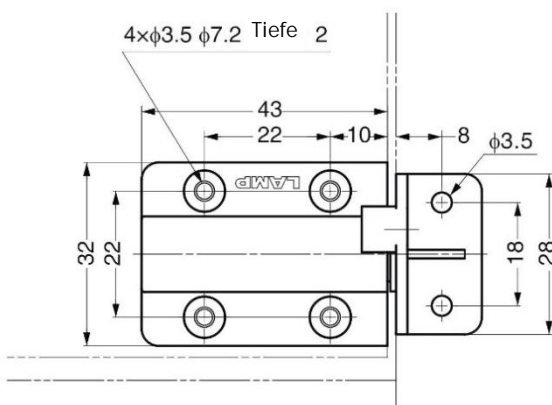


Dieses Produkt wird nur als Paar ausgeliefert.

Artikel Nr.			
Serie	Werkstoff		Drehmoment in Nm/Pair
	schwarz	weiß	
150. HG-JHM9-U	BL.87	WT.81	0.054~0.086
150. HG-JHM9-H4	BL.87	WT.81	0.027~0.043



Ausschnittdimensionen



Drehmomentscharniere

Art. Nr.: 150.HG-JHS9-S (gelocht und gesenkt)

Selbstöffnendes Scharnier mit eingebautem Dämpfer, einstellbarem Drehmoment für die „Seitenmontage“

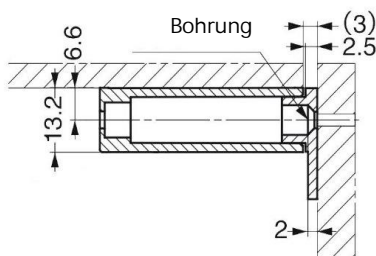
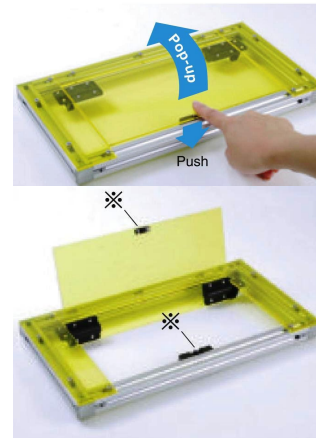
Betriebstemperatur: 0 ~ 40 ° C
Öffnungswinkel (105°)

Die Öffnungsgeschwindigkeit ist mit einem Inbusschlüssel einstellbar.

※ Druckverschlusses separat erhältlich.

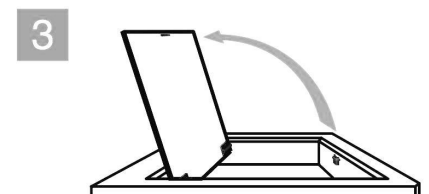
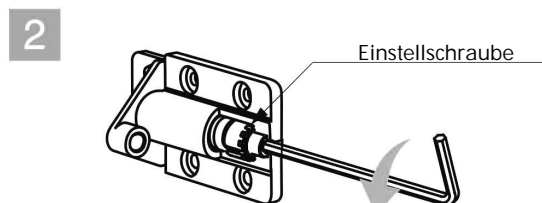
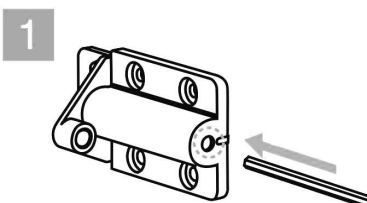
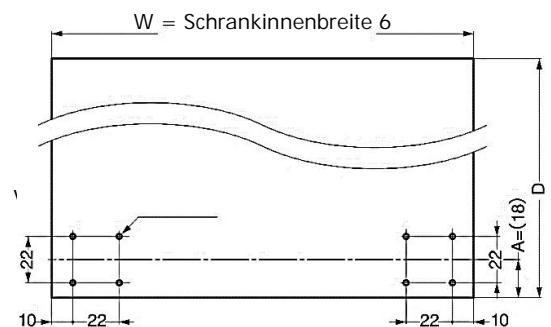
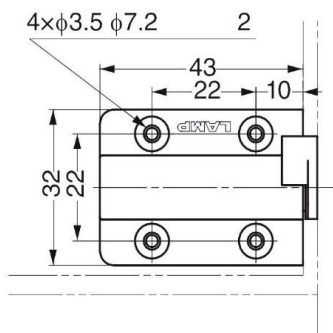
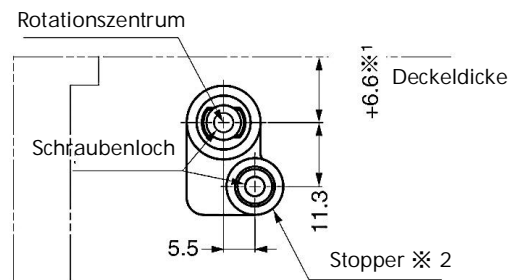
Dieses Produkt wird nur als Paar ausgeliefert.

Artikel Nr.			
Serie	Werkstoff		Drehmoment in Nm/Paar
	Kunststoff-POM		
	schwarz	weiß	
150. HG-JHS9-S	BL.87	WT.81	0.027~0.043



※ 1 Abmessung, wenn die Seitenwand bündig mit der Oberseite des Deckels abschließt.

※ 2 Um den Öffnungswinkel des Deckels zu vergrößern, drehen Sie den Stopfen und befestigen Sie ihn.



Drehmomentscharniere

Art. Nr.: 150.HG-JHS9-U (gelocht und gesenkt)

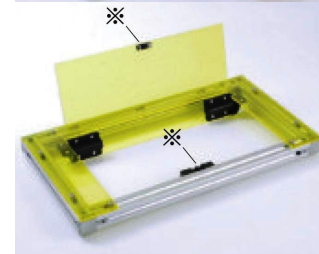
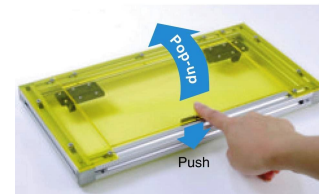
Selbstöffnendes Scharnier mit eingebautem Dämpfer, einstellbarem Drehmoment für die Montage von „unten“

Betriebstemperatur: 0 ~ 40 ° C
Öffnungswinkel (105°)

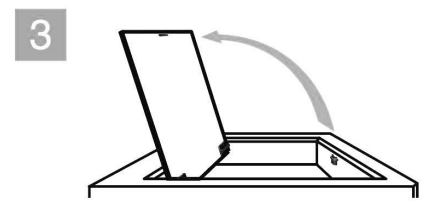
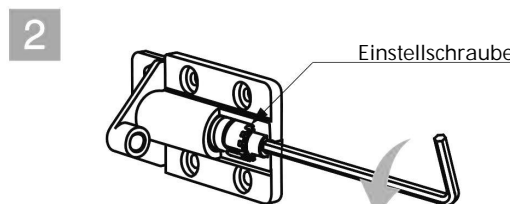
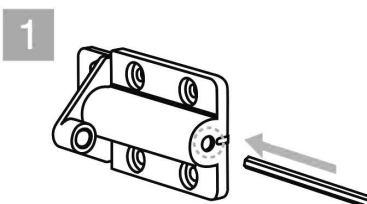
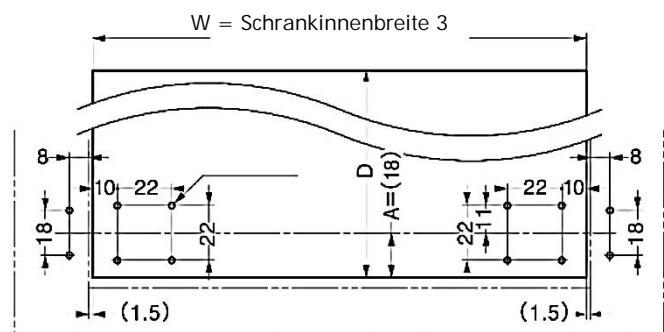
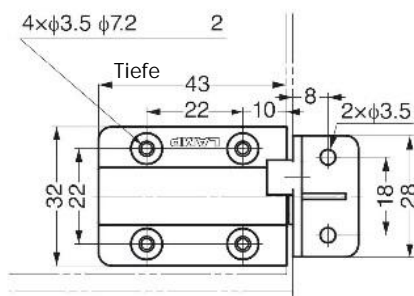
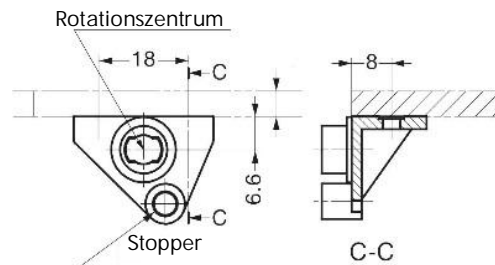
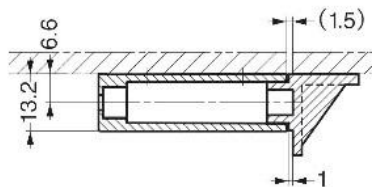
Die Öffnungsgeschwindigkeit ist mit einem Inbusschlüssel einstellbar.

※ Druckverschlusses separat erhältlich.

Dieses Produkt wird nur als Paar ausgeliefert!



Artikel Nr.			
Serie	Werkstoff		Drehmoment in Nm/Paar
	Kunststoff-POM		
	schwarz	weiß	
150. HG-JHS9-U	BL.87	WT.81	0.027~0.043

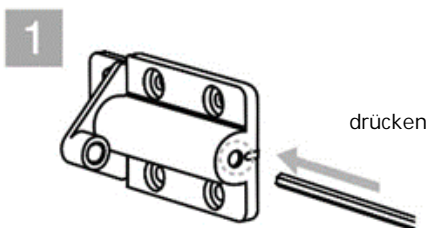
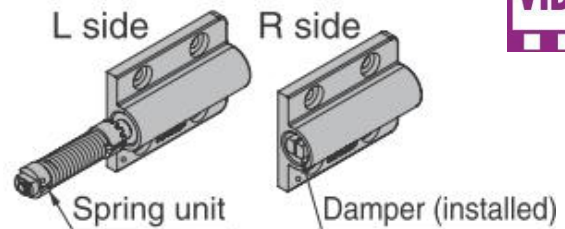


Drehmomentscharniere

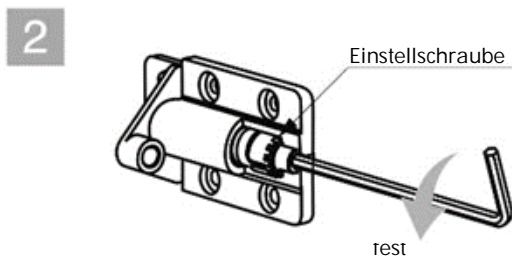
Art. Nr.: 150.HG-JHS9 S
Art. Nr.: 150.HG-JHS9 U



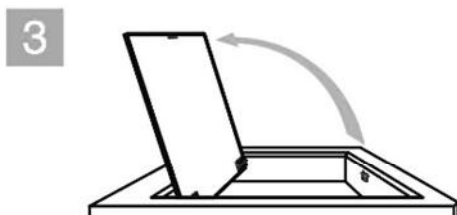
Zusatzinformationen:
Einstellung der Deckelöffnungsgeschwindigkeit



Den Inbusschlüssel (Größe 2,5) in das Loch der Federeinheit einsetzen (L Seite).



Den Inbusschlüssel eindrücken ※, gegen den Uhrzeigersinn (um 30 °) drehen bis die Verzahnung gelöst ist und dann herausziehen.



Den Deckel schließen und prüfen, ob dieser reibungslos geöffnet werden kann. Die Schritte 1 ~ 3 (maximal 1 ~ 2-mal) wiederholen, wenn die Deckelöffnungsgeschwindigkeit noch zu langsam ist.

※ Es ist wichtig darauf zu achten, den Inbusschlüssel gegen den Uhrzeigersinn zu drehen, nachdem er reingedrückt wurde und die Verzahnung gelöst wurde, um Schäden vorzubeugen-

Drehmomentscharniere

Art. Nr.: 150.HG-CSH63 (gelocht)

Scharnier mit konstantem Drehmoment und Rastfunktion.

Rastung bei 0° und 100°.

Drehmoment nicht einstellbar.

Auch erhältlich als:

Freischwingendes Scharnier siehe Kapitel „Scharniere“
Rastscharnier siehe Kapitel „Rastscharniere“



Typ 1



Typ 2

Typ 3

Artikel Nr.			
Serie	Ausführung	Werkstoff	Drehmoment in Nm
		eloxiert farblos Aluminium	
150.HG-CSH63	1	.71	ohne Dämpfer
150.HG-CSH63	AM2	.71	1~1.7
150.HG-CSH63	AH2	.71	1.7~2.5
150.HG-CSH63	BM3	.71	1~1.7
150.HG-CSH63	BH3	.71	1.7~2.5

Abb. A (korrekte Installation)

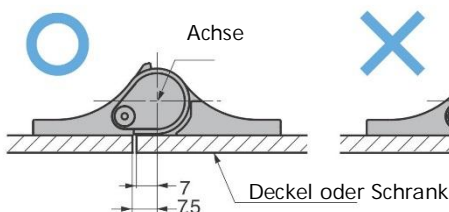
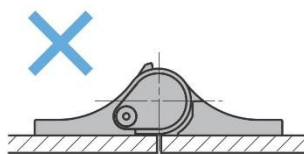
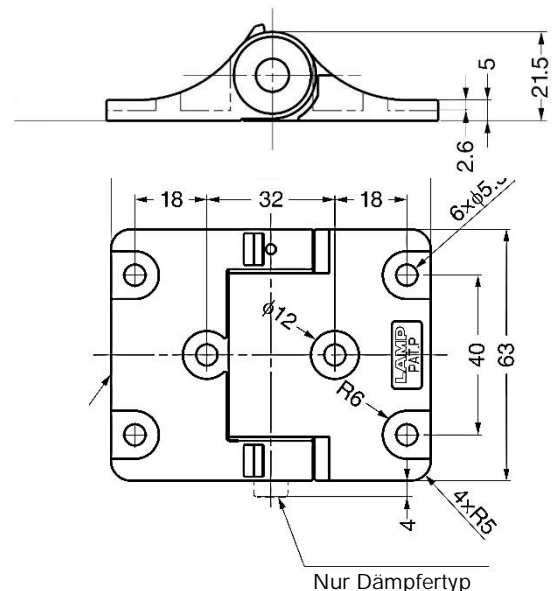


Abb. B (falsche Installation)



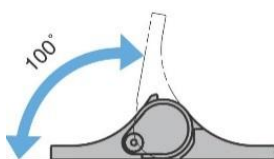
Verschieben Sie, wie in Abb. A gezeigt, die Achse des Scharniers und die Kante des Deckels oder Gehäuses.



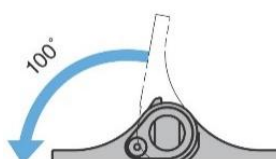
Nur Dämpfertyp

Drehmoment Wirkungsrichtung

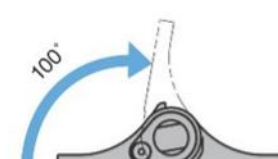
Typ 1
ohne Dämpfer



Typ 2
mit Dämpfer



Typ 3
mit Dämpfer



Drehmomentscharniere

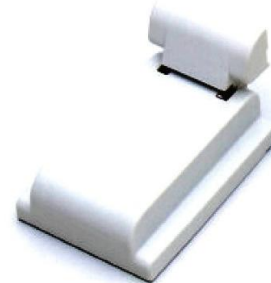
Art. Nr.: 150. HG-PA180-9 (gelocht)

Lift Assist mit einstellbarem Drehmoment

Durch die Federspannung können schwere Deckel leicht geöffnet werden.
Reibungslose und sanfte Schließbewegung am Ende verhindert, dass der Deckel zuschlägt.

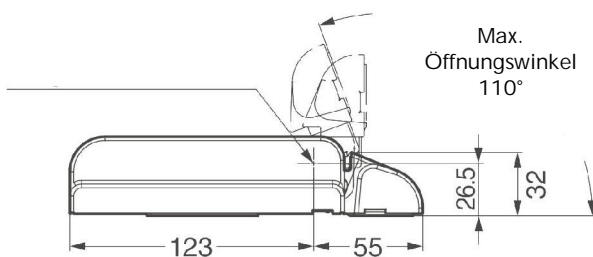
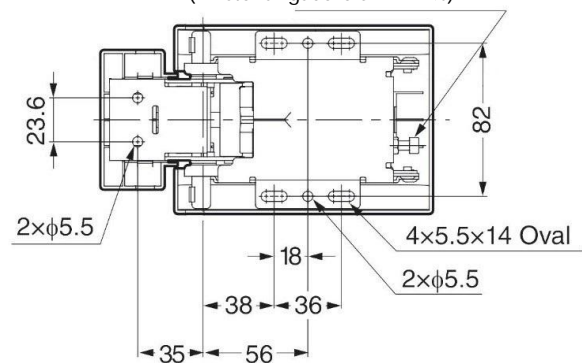
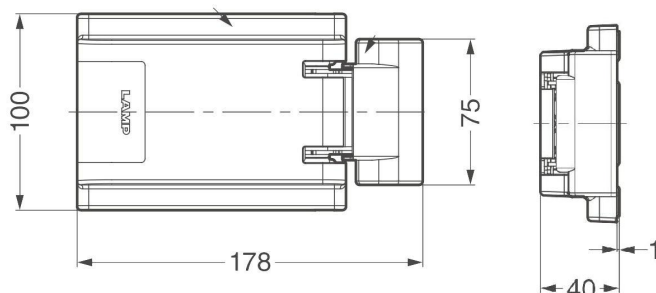
Das Drehmoment kann durch Drehen der Einstellschraube eingestellt werden ($\pm 11\%$).

Mit Kunststoffabdeckung PBT hellgrau

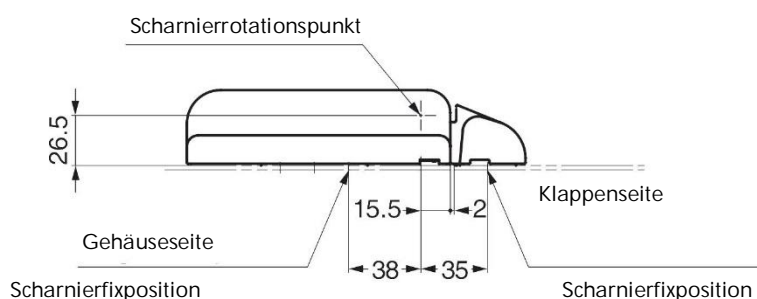


Drehmomenteinstellungsschraube
(Einstellungsbereich $\pm 11\%$)

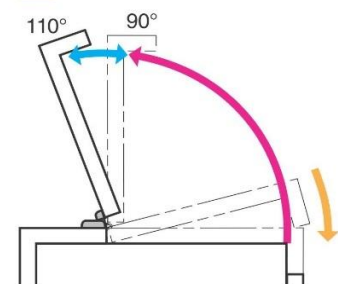
Artikel Nr.		Drehmoment in Nm
Serie	Werkstoff Edelstahl	
150. HG-PA180-9	.30	9



Installation



- Frei
- Lift assist
- Soft-close



Drehmomentscharniere

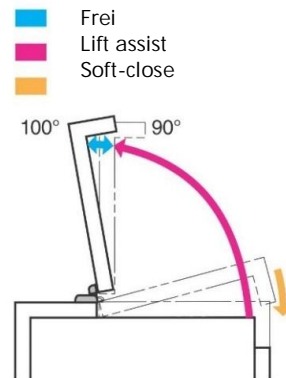
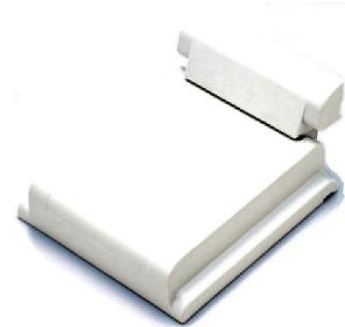
Art. Nr.: 150. HG-PA200, HG-PA201 (gelocht)



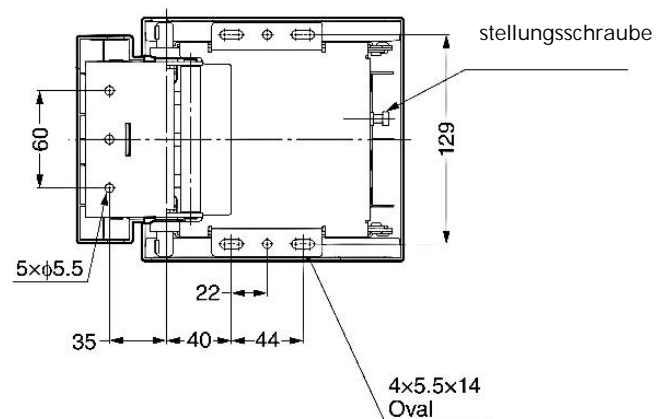
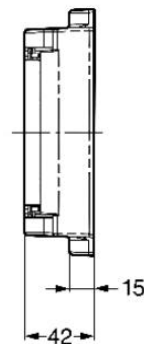
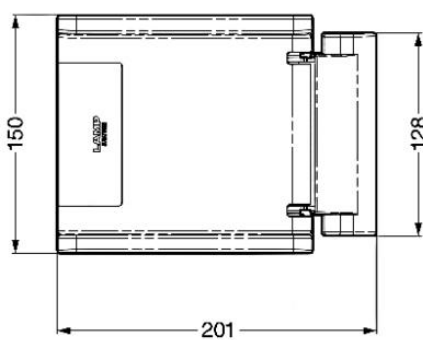
Lift-Assist mit einstellbarem Drehmoment
mit Kunststoffabdeckung (PBT hellgrau)

Durch die Federspannung können schwere Deckel leicht geöffnet werden.
Reibungslose und sanfte Schließbewegung am Ende verhindert, dass der Deckel zuschlägt.
Das Drehmoment kann durch Drehen der Einstellschraube eingestellt werden ($\pm 5\%$).

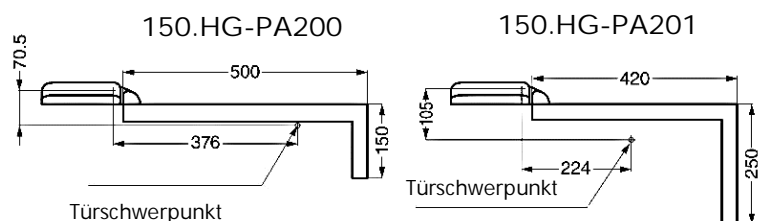
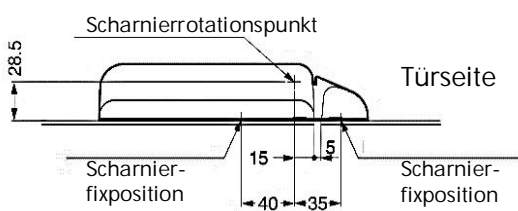
Installieren Sie einen Stopper (nicht im Lieferumfang enthalten), um ein Überschreiten der Arbeitswinkel beim Öffnen oder Schließen zu verhindern.



Artikel Nr.		Drehmoment in Nm
Serie	Werkstoff	
	Edelstahl	
150. HG-PA200-15	.30	15
150. HG-PA200-20	.30	20
150. HG-PA200-25	.30	25
150. HG-PA201-15	.30	15
150. HG-PA201-20	.30	20
150. HG-PA201-25	.30	25



Installation



Drehmomentscharniere

Art. Nr.: 150. HG-PA270 (gelocht)

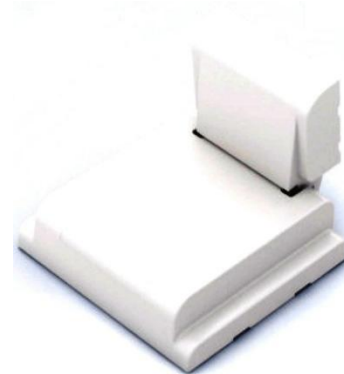
Lift-Assist mit einstellbarem Drehmoment
mit Kunststoffabdeckung (PBT hellgrau)

Durch die Federspannung können schwere Deckel
leicht geöffnet werden.

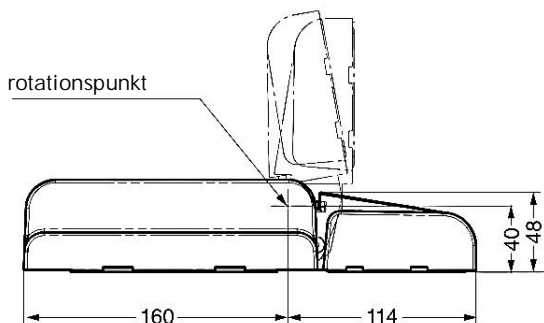
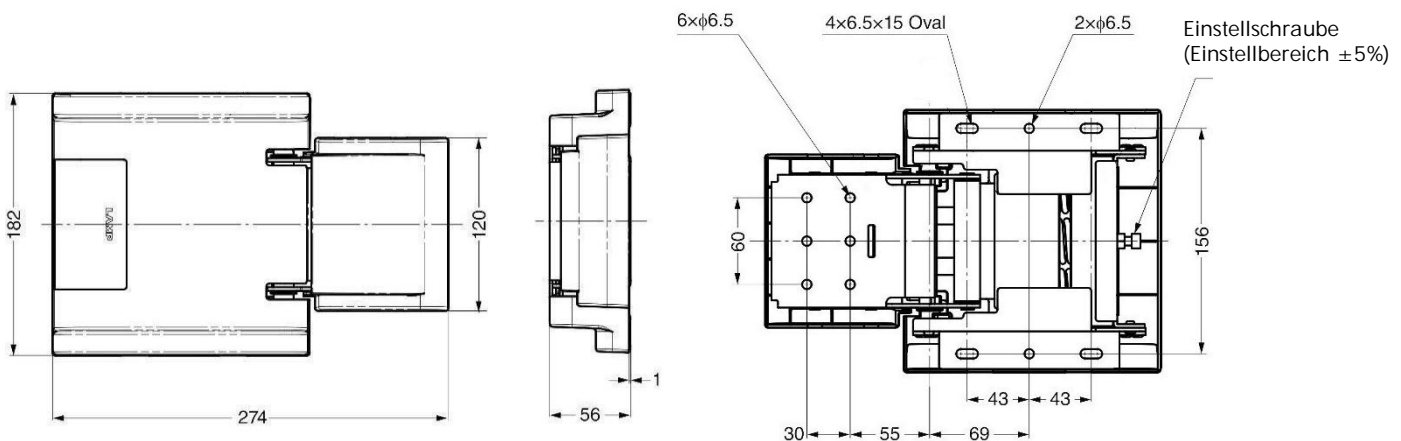
Reibungslose und sanfte Schließbewegung am Ende verhindert,
dass der Deckel zuschlägt.

Das Drehmoment kann durch Drehen der Einstellschraube
eingestellt werden ($\pm 5\%$).

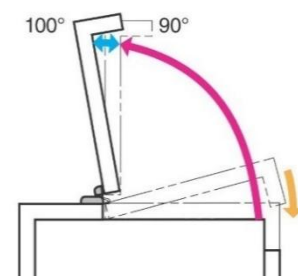
Installieren Sie einen Stopper (nicht im Lieferumfang enthalten),
um ein Überschreiten der Arbeitswinkel beim Öffnen
oder Schließen zu verhindern.



Artikel Nr.		Drehmoment in Nm
Serie	Werkstoff Edelstahl	
150. HG-PA270-35	.30	35
150. HG-PA270-45	.30	45



- Frei
- Lift assist
- Soft-close



Drehmomentscharniere

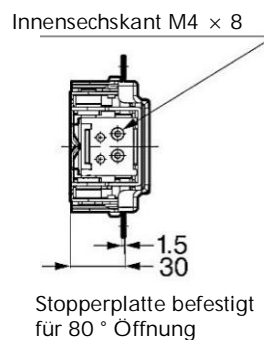
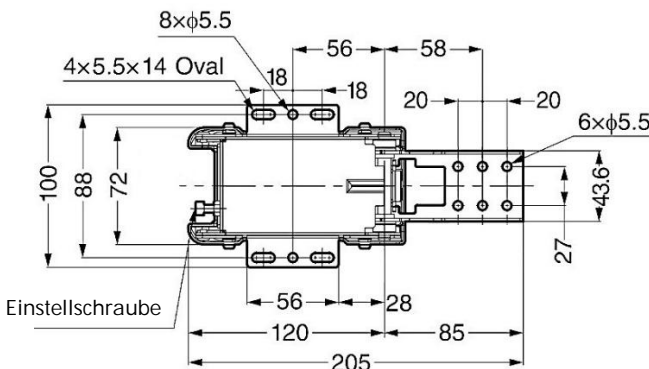
Art. Nr.: 150. HG-PA210-9 (gelocht)

Lift-Assist mit einstellbarem Drehmoment mit Stopperplatte, mit Kunststoffabdeckung (PBT hellgrau)

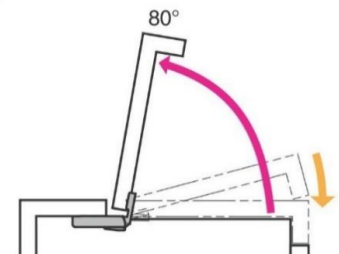
Der Öffnungswinkel von 140 ° kann mit der Stopperplatte auf 55 ° oder 80 ° begrenzt werden
Durch die Federspannung können schwere Deckel leicht geöffnet werden. Reibungslose und sanfte Schließbewegung am Ende verhindert, dass der Deckel zuschlägt.
Installieren Sie einen Stopper (nicht im Lieferumfang enthalten), um ein Überschreiten der Arbeitswinkel beim Öffnen oder Schließen zu verhindern.
Das Drehmoment kann durch Drehen der Einstellschraube eingestellt werden ($\pm 11\%$).



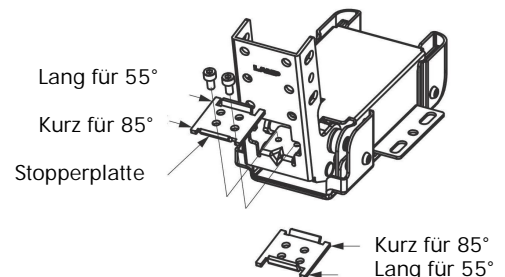
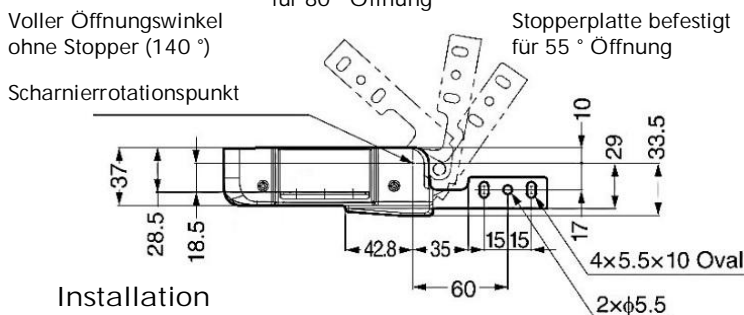
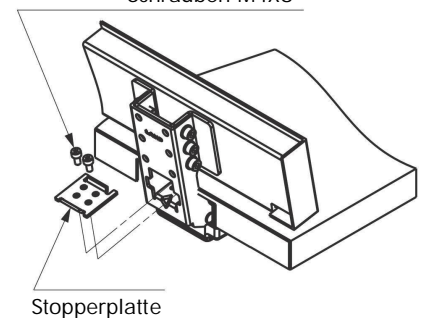
Artikel Nr.		Drehmoment in Nm
Serie	Werkstoff Edelstahl	
150.HG-PA210-9	.30	9



■ Lift assist
■ Soft-close



Schrauben M4X8



Drehmomentscharniere

Art. Nr.: 150. HG-PA230, HG-PA231 (gelocht)

Lift-Assist mit einstellbarem Drehmoment mit Stopperplatte,
mit Kunststoffabdeckung (PBT hellgrau)

Durch die Federspannung können schwere Deckel leicht geöffnet werden.
Reibungslose und sanfte Schließbewegung am Ende verhindert,
dass der Deckel zuschlägt.

Das Drehmoment kann durch Drehen der Einstellschraube
eingestellt werden ($\pm 5\%$).

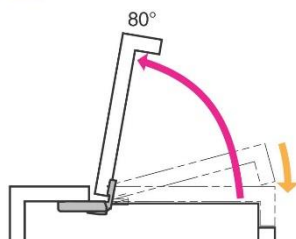
Der Öffnungswinkel von 140° kann mit der Stopperplatte
auf 55° oder 80° begrenzt werden.

Installieren Sie einen Stopper (nicht im Lieferumfang enthalten),
um ein Überschreiten der Arbeitswinkel beim Öffnen
oder Schließen zu verhindern.

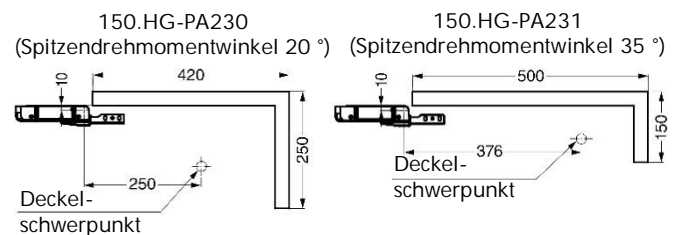
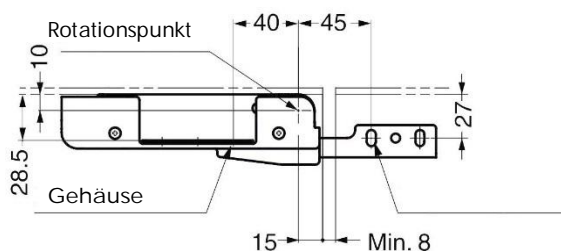


Artikel Nr.		Drehmoment in Nm
Serie	Werkstoff Edelstahl	
150. HG-PA230-15	.30	15
150. HG-PA230-20	.30	20
150. HG-PA230-25	.30	25
150. HG-PA231-15	.30	15
150. HG-PA231-20	.30	20
150. HG-PA231-25	.30	25

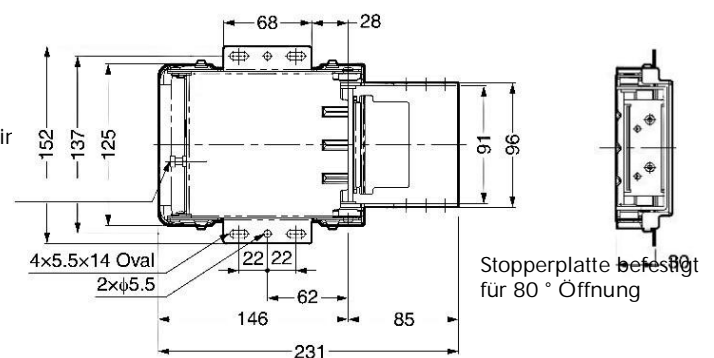
- Lift assist
- Soft-close



Installation

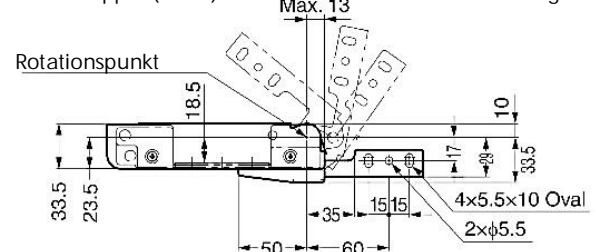


Drehmomenteir



maximaler Öffnungswinkel
ohne Stopper (140°)

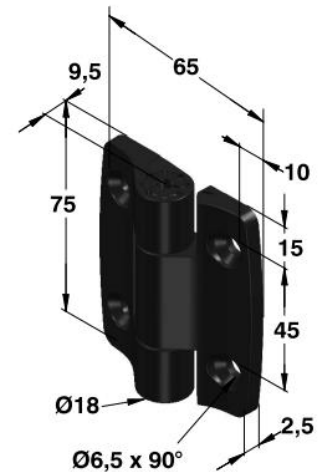
Stopperplatte befestigt
für 55° Öffnung



Drehmomentscharniere

Art.Nr.150.HG-MF25-BL (gelocht)

Stift aus Edelstahl 1.4301



Artikel Nr.		Drehmoment in N.m.
Serie	Werkstoff	
	POM	
	schwarz	
150.HG-MF25-BL	.03	0,25

Rastscharniere

Art. Nr.: **6874** (gelocht und gesenkt)

mit konstantem Drehmoment

Raststellungen alle 30° von 0° bis 270°.
Mit 4 verschiedenen Rastmomenten erhältlich.

Auch erhältlich als:

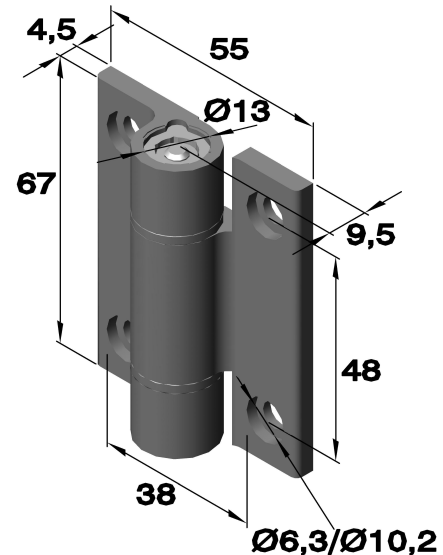
Freischwingendes Scharnier siehe Kapitel „Scharniere“

Federscharnier siehe Kapitel „Federscharniere“

Drehmomentscharnier siehe Kapitel

„Drehmoment- und Rastscharniere“

Artikel Nr.			Drehmoment in Nm
Serie	Ausführung	Werkstoff	
		eloxiert schwarz	
		Alu 6060 T5	
6874	.01	.77	1,8
6874	.02	.77	2,5
6874	.03	.77	3,2
6874	.04	.77	5,0

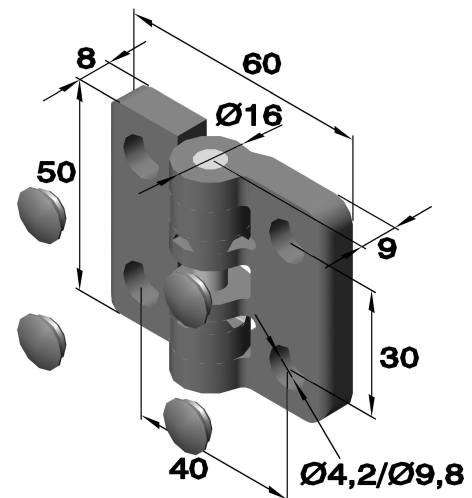


Art. Nr.: **6875** (gelocht und gesenkt)

mit Edelstahlstift (1.4305)

Raststellungen alle 90°.
Maximal Gewicht der Tür: 1.2 kg für 2 Scharniere.

Artikel Nr.			Drehmoment in Nm
Serie	Ausführung	Werkstoff	
		Kunststoff-Polyacetal	
6875	.01	.80 (Elfenbein)	0,5
6875	.02	.80 (schwarz)	0,5



Art. Nr.: **6871** (gelocht und gesenkt)

Raststellung alle 30° von 0° bis 270°
Rastmoment ist nicht einstellbar

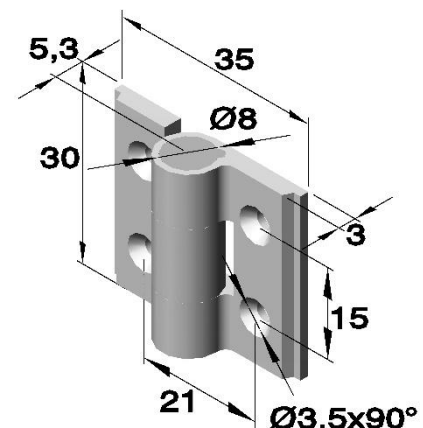
Auch erhältlich als:

Federscharnier siehe Kapitel „Federscharniere“

Drehmomentscharnier siehe Kapitel

„Drehmoment- und Rastscharniere“

Artikel Nr.				Drehmoment in Nm
Serie	Ausführung	Werkstoff		
		eloxiert farblos	eloxiert schwarz	
		Alu 6060 T5	Alu 6060 T5	
6871	.06	.71	.77	0,3



Art. Nr.: 150.HG-MPS2 (gelocht)



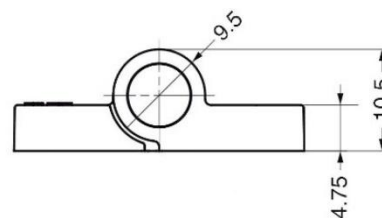
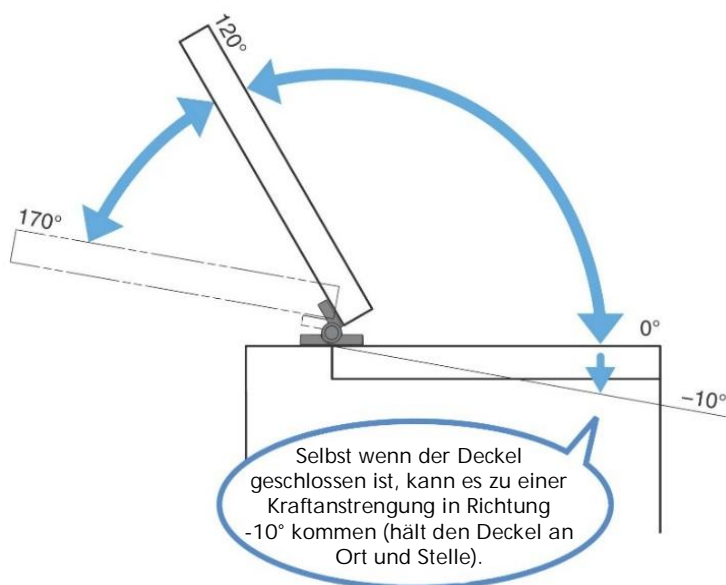
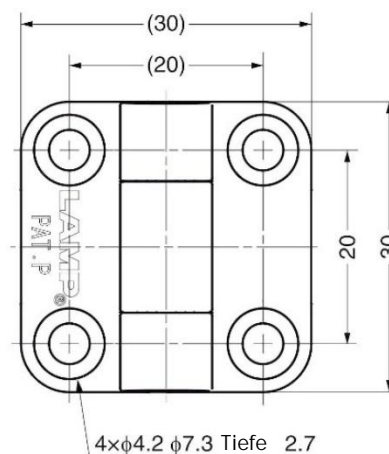
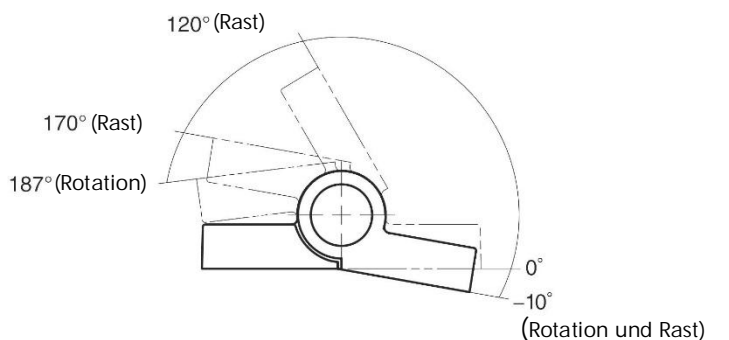
Raststellungen: -10° , 120° und 170° .
Kann horizontal oder vertikal verwendet werden.

Zusätzlicher Stopper wird bei 0° empfohlen (voll geschlossen) und bei 170° (voll geöffnet).

Nur zur Verwendung in Innenräumen.
Nicht für Nassanwendungen geeignet.



Artikel Nr.		Rastmoment -10° , 170° in Nm	Rastmoment 120° in Nm
Serie	Werkstoff	0.26	0.145
	Kunststoff-PBT		
Schwarz	Weiß		
150.HG-MPS2	-BL.87 -WT.81		



Art. Nr.: 150.HG-FH128 (gelocht und gesenkt)



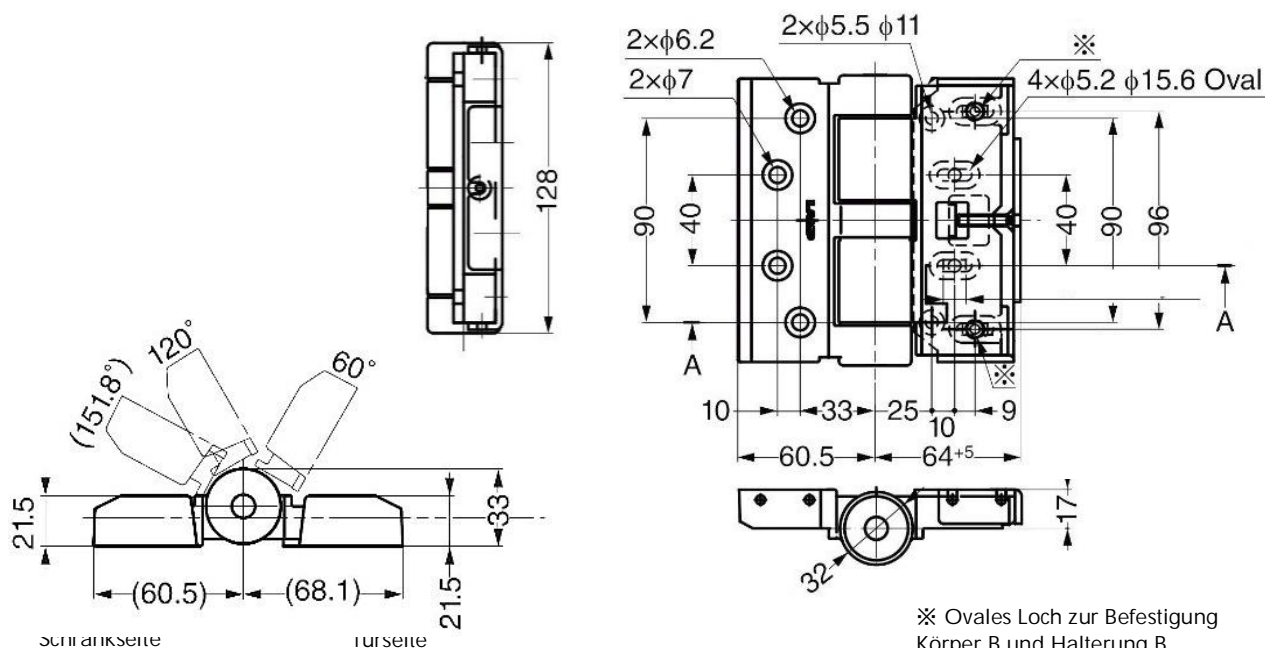
Raststellungen: bei 60 ° und 120 °.

Die Tiefen- und Horizontaleinstellung kann auch nach der Installation vorgenommen werden.

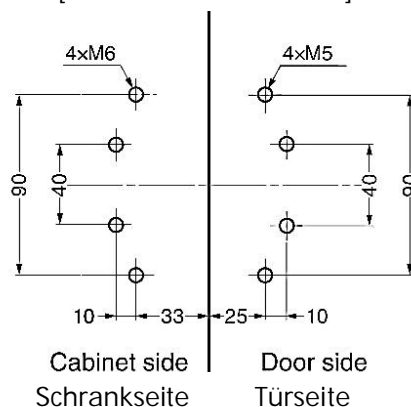
Fluorharzscheibe am Rotationsteil sorgt für einen reibungslosen Betrieb.



Artikel Nr.		Rastmoment in Nm/Paar
Serie	Werkstoff	
150.HG-FH128	Zamak	10
	vernickelt	



[Ausschnittdimensionen]



Art. Nr.: 150.CH-75 (gelocht und gesenkt)

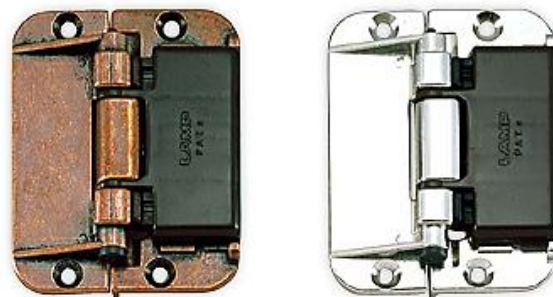
Raststellungen: 0°, 90° und 180°.

Nocken und Schieberiegel rasten ein.

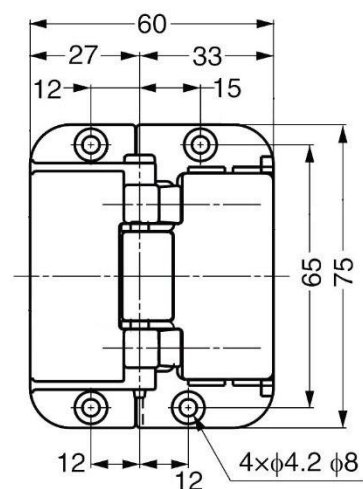
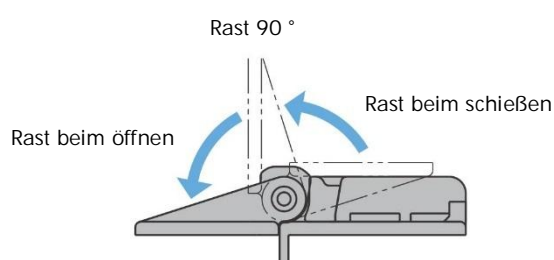
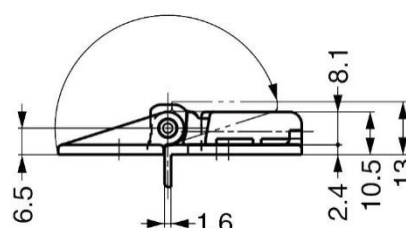
Funktion in geöffneten und geschlossenen Positionen.

Die Dämpferfunktion absorbiert den Aufprall bei maximaler Öffnung sowie bei unerwarteten äußeren Krafteinwirkungen.

Abnehmbarer Scharnierstift ermöglicht einfache Installation.



Artikel Nr.		
Serie	Werkstoff	
	Zamak	
	vernickelt	verbronz
150.CH-75	-NI.51	-GB.55



Art. Nr.: 150. HG-RCT15-C (gelocht und gesenkt)



Der Ratschenmechanismus hält alle 5 ° von der geschlossenen bis in die geöffnete Position.

Die Reibungsfunktion (Widerstand) gewährleistet eine sichere Bedienung.

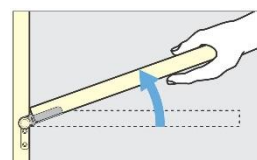
Stellen Sie sicher, dass der Schrank eine ausreichende Festigkeit hat. Ansonsten kann der Ratschenmechanismus nicht funktionieren.

Wenn die Einbaubreite des Scharniers mehr als 400 mm beträgt, kann der Ratschenmechanismus nicht simultan links und rechts funktionieren.

Paarweise verwenden.

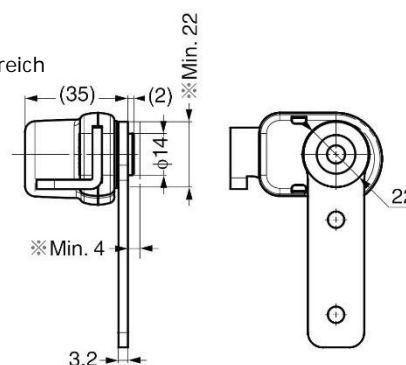
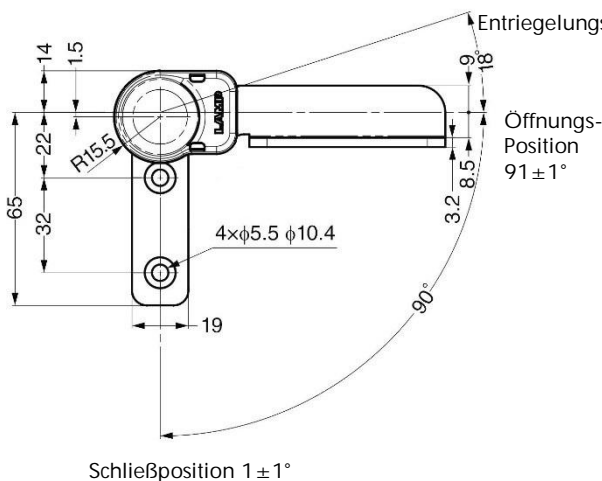
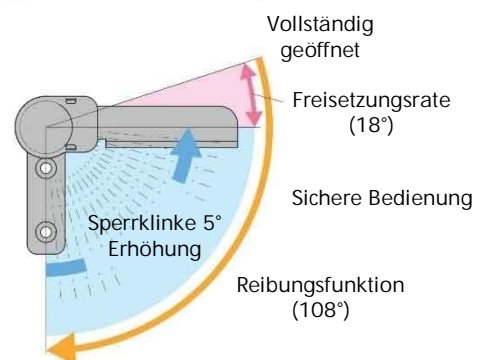
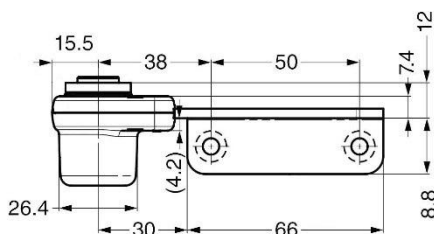


[Sperrfreigabe]



Den Deckel vollständig öffnen, um den Ratschenmechanismus freizugeben.

Artikel Nr.		Zulässiger Moment Nm/Paar
Serie	Werkstoff vernickelt Stahl	
150.HG-RCT15-C	.01	40



Ein Freistück für den Bereich ※ ist erforderlich.
Rechte Variante dargestellt.